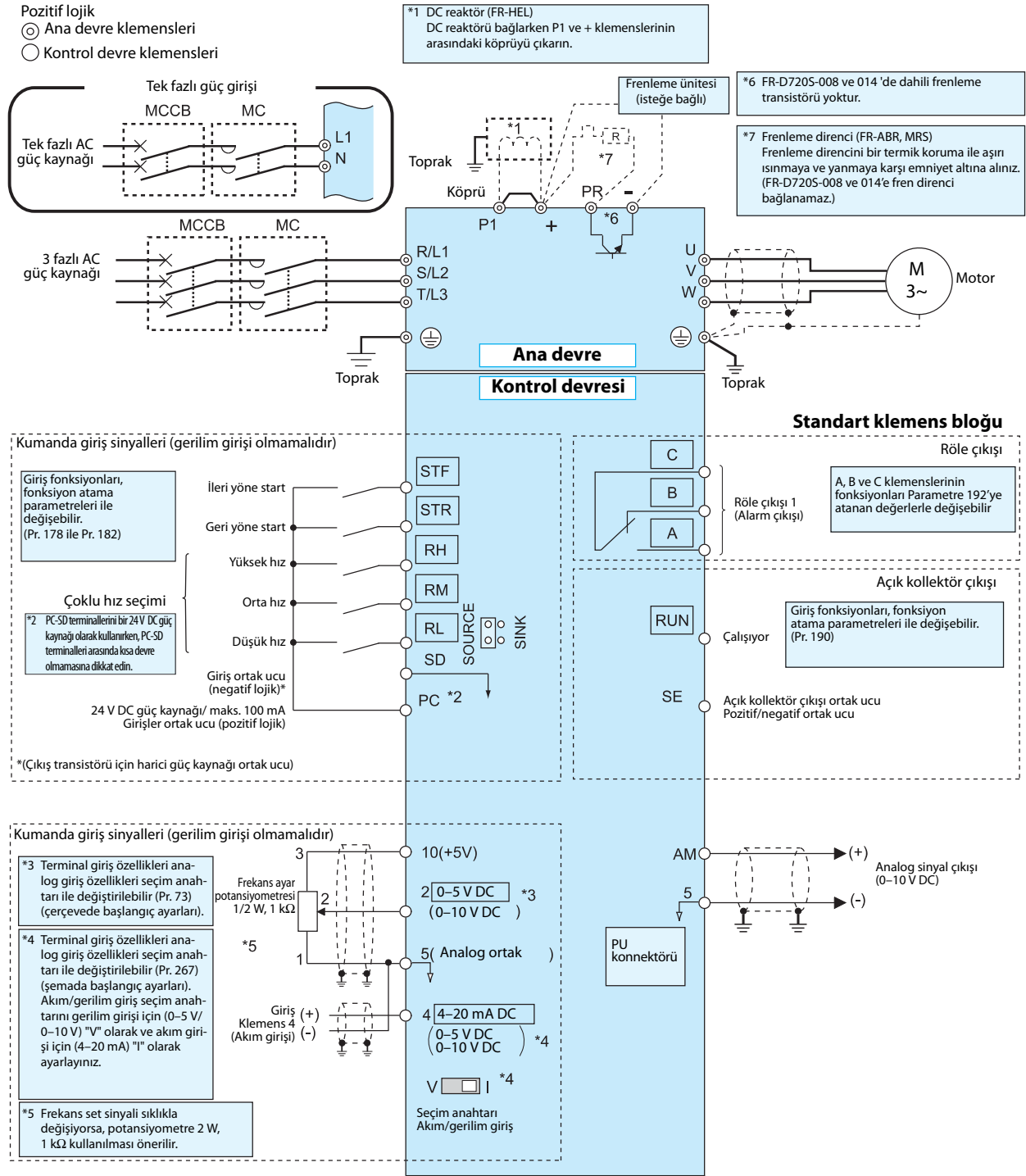


3 KABLO BAĞLANTILARI

3.1 Terminal bağlantı şeması



UYARI

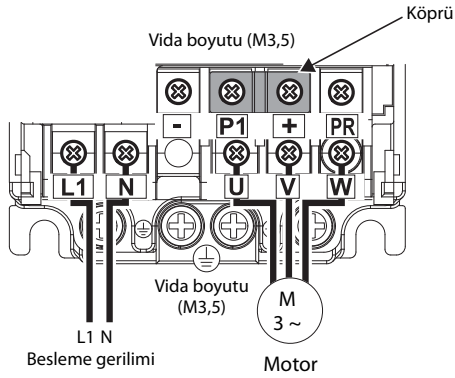
- Gürültüden dolayı sorun yaşamamak için sinyal kablolarını güç kablolarının 10 cm uzağında tutunuz.
- Kablo bağlantıları bittikten sonra inverter içinde kesik kablo parçaları kalmamalıdır. Örn; kesik kablo parçaları alarm ya da arızaya neden olabilir. Montaj deliklerini delerken, talaş ya da yabancı maddelerin inverterin içine girmesine izin vermeyiniz.
- Akım/gerilim girişi seçim anahtarını doğru şekilde ayarlamaya dikkat ediniz. Eksik bir ayarlama hatalı fonksiyonlara neden olabilir.

3.2 Ana devre terminalleri

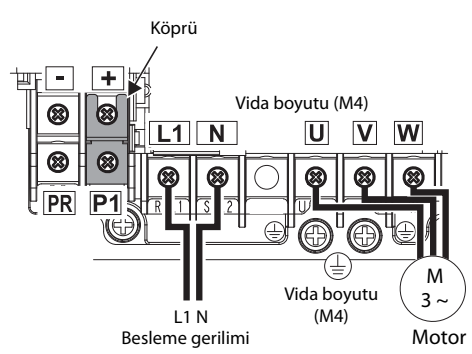
3.2.1 Terminal düzeni ve bağlantılar

Tek faz 200 V sınıfı

FR-D720S-008'den 042

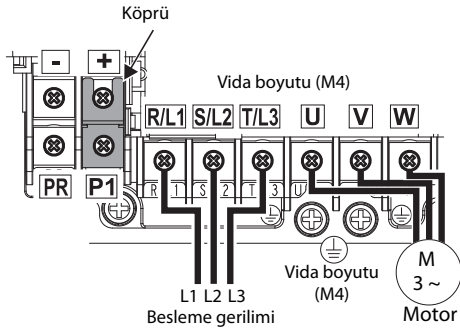


FR-D720S-070 ve 100

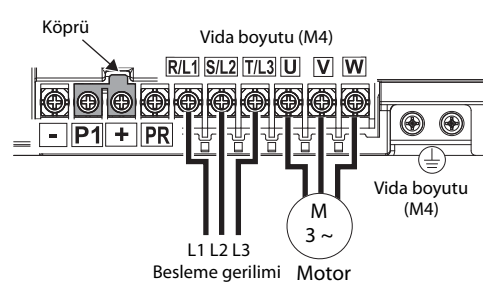


Üç faz 400 V sınıfı

FR-D740-012'den 080



FR-D740-120, 160



UYARI

- Güç kablolarının (üç faz 400 V sınıfı için) L1'e göre (tek faz 200 V sınıfı için) N'ye göre R/L1, S/L2, T/L3'e bağlandığından emin olun. (Faz sırasının önemi yoktur.) Kesinlikle inverterin U, V, W, terminallerine enerji vermeyiniz. Aksi halde inverter zarar görecektir.
- Motor kabloları U, V, W terminallerine bağlanır. İleri yöne start verildiğinde motor şaftına karşıdan bakıldığında saat yönünün tersine dönecektir.