

# Installation Manual for PROFIBUS/DP Slave Module FX3U-32DP

Art.no.: 209587 ENG, Version A, 15112007

## Safety Information

### For qualified staff only

This manual is only intended for use by properly trained and qualified electrical technicians who are fully acquainted with automation technology safety standards. All work with the hardware described, including system design, installation, setup, maintenance, service and testing, may only be performed by trained electrical technicians with approved qualifications who are fully acquainted with the applicable automation technology safety standards and regulations.

### Proper use of equipment

The programmable controllers (PLC) of the MELSEC FX3U series are only intended for the specific applications explicitly described in this manual or the manuals listed below. Please take care to observe all the installation and operating parameters specified in the manual. All products are designed, manufactured, tested and documented in agreement with the safety regulations. Any modification of the hardware or software or disregarding of the safety warnings given in this manual or printed on the product can cause injury to persons or damage to equipment or other property. Only accessories and peripherals specifically approved by MITSUBISHI ELECTRIC may be used. Any other use or application of the products is deemed to be improper.

### Relevant safety regulations

All safety and accident prevention regulations relevant to your specific application must be observed in the system design, installation, setup, maintenance, servicing and testing of these products. In this manual special warnings that are important for the proper and safe use of the products are clearly identified as follows:



**DANGER:**  
*Personnel health and injury warnings. Failure to observe the precautions described here can result in serious health and injury hazards.*



**CAUTION:**  
*Equipment and property damage warnings. Failure to observe the precautions described here can result in serious damage to the equipment or other property.*

### Further Information

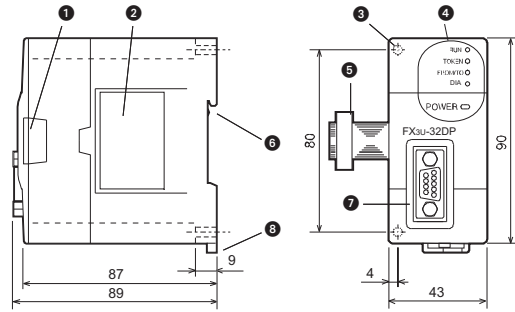
The following manuals contain further information about the modules:

- FX3U Series User's Manual – Hardware Edition
- FX3U Series Programming Manual
- FX3U-32DP User's Manual
- FX3U-64DP-M User's Manual
- GX Configurator-DP – Configuration System for Open Networks Software Manual

These manuals are available free of charge through the internet ([www.mitsubishi-automation.com](http://www.mitsubishi-automation.com)).

If you have any questions concerning the programming and operation of the equipment described in this manual, please contact your relevant sales office or department.

## External Dimensions and Part Names



Weight: approx. 0.2 kg (0.44 lbs)

All dimensions are in "mm".

No.	Description					
1	Extension port (under top cover)					
2	Name plate					
3	Direct mounting hole: 2 holes of 4.5 mm diameter (mounting screw: M4 screw)					
4	Status LED <table border="1"> <tr> <td>RUN (green): Lit during cyclic data exchange mode Flashing when DP-Master is in clear mode or DP-Slave is in Fail/Safe state</td> </tr> <tr> <td>TOKEN (green): Lit when connection is established with DP-Master</td> </tr> <tr> <td>FROM/TO (green): Lit during constant access from PLC by FROM or TO instruction within 200 ms intervals</td> </tr> <tr> <td>DIA (red): Lit when an error has been occurred. Unlit during normal operation.</td> </tr> <tr> <td>POWER (green): Lit while 24 V DC power is properly supplied from FX3U PLC.</td> </tr> </table>	RUN (green): Lit during cyclic data exchange mode Flashing when DP-Master is in clear mode or DP-Slave is in Fail/Safe state	TOKEN (green): Lit when connection is established with DP-Master	FROM/TO (green): Lit during constant access from PLC by FROM or TO instruction within 200 ms intervals	DIA (red): Lit when an error has been occurred. Unlit during normal operation.	POWER (green): Lit while 24 V DC power is properly supplied from FX3U PLC.
RUN (green): Lit during cyclic data exchange mode Flashing when DP-Master is in clear mode or DP-Slave is in Fail/Safe state						
TOKEN (green): Lit when connection is established with DP-Master						
FROM/TO (green): Lit during constant access from PLC by FROM or TO instruction within 200 ms intervals						
DIA (red): Lit when an error has been occurred. Unlit during normal operation.						
POWER (green): Lit while 24 V DC power is properly supplied from FX3U PLC.						
5	Extension cable					
6	DIN rail mounting groove (DIN rail: DIN46277)					
7	PROFIBUS/DP port (9-pin D-SUB connector, female)					
8	DIN rail mounting hook					

### Applicable Standard

The modules of the MELSEC FX3U series comply with the EC Directive (EMC Directive) and UL standards (UL, cUL).

## Installation and Wiring



### DANGER

*Cut off all phases of the power source externally before starting the installation or wiring work, thus avoiding electric shock or damages to the product.*



### CAUTION

- Use the product in the environment within the general specifications described in the Hardware Manual. Never use the product in areas with dust, oily smoke, conductive dusts, corrosive or flammable gas, vibrations or impacts, or expose it to high temperature, condensation, or wind and rain. If the product is used in such a place described above, electrical shock, fire, malfunction, damage, or deterioration may be caused.
- When drilling screw holes or wiring, cutting chips or wire chips should not enter ventilation slits. Such an accident may cause fire, failure or malfunction.
- Be sure to remove the dust proof sheet from the PLC's ventilation port when the installation work is completed. Failure to do so could cause fires, equipment failure, and malfunctions.
- Do not touch the conductive parts of the product directly.
- Install the product securely using the DIN rail or screws.
- Install the product on a flat surface to prevent twisting.
- Fix the extension cable and communication cable securely to the specified connector. Contact failures may cause malfunction.

### Applicable PLC

The FX3U-32DP can be used in combination with a base unit of the FX3U series only. It can be mounted on the right side of either a PLC base unit, extension unit or another special function module. Up to eight special function modules can be used in one PLC of the FX3U series. For further information of installation arrangements, please refer to the Hardware Manual of the FX3U series.

### Mounting

The FX3U-32DP can be mounted in two different ways:

- Direct mounting e.g. in a switch cabinet
- DIN rail mounting

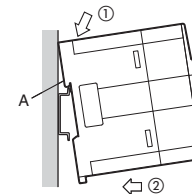
#### Direct Mounting

Special function modules can be mounted with M4 screws by using the two direct mounting holes. The mounting hole pitch is 80 mm. An interval space between each unit of 1 to 2 mm is necessary. For further information of direct mounting, also refer to the Hardware Manual of the FX3U Series.

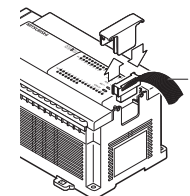
#### DIN Rail Mounting

The FX3U-32DP can also be mounted on a DIN rail (DIN46227, 35 mm width).

- 1 Fit the upper edge of the DIN rail mounting groove (Right fig. „A“) onto the DIN rail.
- 2 Press the special function module against the DIN rail.



- 3 Connect the extension cable (Right fig. „B“) to the base unit, input/output extension unit or special function module. For details of the extension cable connection, refer to the Hardware Manual of the FX3U series.



## Wiring

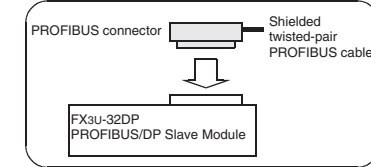


### CAUTION

- Do not lay signal cables close to the main circuit, high-voltage power lines, or load lines. Otherwise effects of noise or surge induction are likely to take place. Keep a safe distance of more than 100 mm from the above when wiring.
- Fix the PROFIBUS/DP cable so that the connector is not directly stressed.

### Applicable Cable and Connector

To connect the FX3U-32DP to a PROFIBUS/DP network, use only the PROFIBUS connector and shielded twisted pair PROFIBUS cable complying with EN50170.



For noise prevention please attach at least 50 mm of the twisted-pair PROFIBUS cable along the grounding plate to which the ground terminal is connected.

Shielded twisted-pair PROFIBUS cable complying with EN50170 to PROFIBUS/DP network

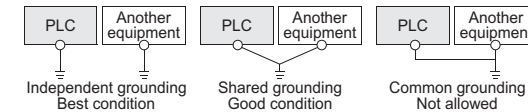


### Bus Terminator

Each end of the PROFIBUS/DP network must be terminated with a resistor. Since the FX3U-32DP is not equipped with a built-in terminating resistor, use a PROFIBUS connector with a bus terminator if the FX3U-32DP is situated at the beginning or end of a network.

### Grounding

- The grounding resistance should be 100 Ω or less.
- The grounding point should be close to the PLC. Keep the grounding wires as short as possible.
- Independent grounding should be performed for best results. When independent grounding is not performed, perform "shared grounding" of the following figure



- The ground wire size should be at least 2 mm<sup>2</sup>.

## Installationsanleitung für PROFI-BUS/DP-Slave-Modul FX3U-32DP

Art.-Nr.: 209587 GER, Version A, 15112007

### Sicherheitshinweise

#### Nur für qualifizierte Elektrofachkräfte

Diese Installationsanleitung richtet sich ausschließlich an anerkannt ausgebildete Elektrofachkräfte, die mit den Sicherheitsstandards der Elektro- und Automatisierungstechnik vertraut sind. Projektierung, Installation, Inbetriebnahme, Wartung und Prüfung der Geräte dürfen nur von einer anerkannt ausgebildeten Elektrofachkraft durchgeführt werden. Eingriffe in die Hard- und Software unserer Produkte, soweit sie nicht in dieser Installationsanleitung oder anderen Handbüchern beschrieben sind, dürfen nur durch unser Fachpersonal vorgenommen werden.

#### Bestimmungsgemäßer Gebrauch

Die speicherprogrammierbaren Steuerungen (SPS) der MELSEC FX3U-Serie sind nur für die Einsatzbereiche vorgesehen, die in der vorliegenden Installationsanleitung und den unten aufgeführten Handbüchern beschrieben sind. Achten Sie auf die Einhaltung der in den Handbüchern angegebenen allgemeinen Betriebsbedingungen. Die Produkte wurden unter Beachtung der Sicherheitsnormen entwickelt, gefertigt, geprüft und dokumentiert. Unqualifizierte Eingriffe in die Hard- oder Software bzw. Nichtbeachtung der in dieser Installationsanleitung angegebenen oder am Produkt angebrachten Warnhinweise können zu schweren Personen- oder Sachschäden führen. Es dürfen nur von MITSUBISHI ELECTRIC empfohlene Zusatz- bzw. Erweiterungsgeräte in Verbindung mit den speicherprogrammierbaren Steuerungen der MELSEC FX-Familie verwendet werden. Jede andere darüber hinausgehende Verwendung oder Benutzung gilt als nicht bestimmungsgemäß.

#### Sicherheitsrelevante Vorschriften

Bei der Projektierung, Installation, Inbetriebnahme, Wartung und Prüfung der Geräte müssen die für den spezifischen Einsatzfall gültigen Sicherheits- und Unfallverhütungsvorschriften beachtet werden. In dieser Installationsanleitung befinden sich Hinweise, die für den sachgerechten und sicheren Umgang mit dem Gerät wichtig sind. Die einzelnen Hinweise haben folgende Bedeutung:



#### GEFAHR:

**Warnung vor einer Gefährdung des Anwenders**  
Nichtbeachtung der angegebenen Vorsichtsmaßnahmen kann zu einer Gefahr für das Lebens oder die Gesundheit des Anwenders führen.



#### ACHTUNG:

**Warnung vor einer Gefährdung von Geräten**  
Nichtbeachtung der angegebenen Vorsichtsmaßnahmen kann zu schweren Schäden am Gerät oder anderen Sachwerten führen.

#### Weitere Informationen

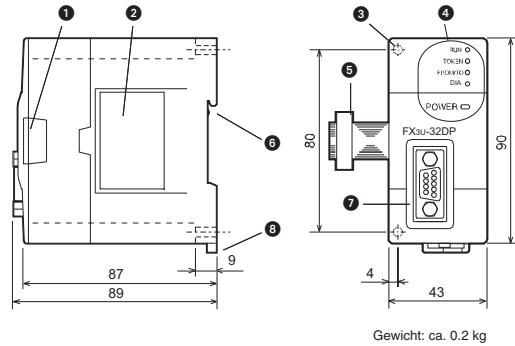
Folgende Handbücher enthalten weitere Informationen zu den Geräten:

- Hardware-Beschreibung zur MELSEC FX3U-Serie
- Programmieranleitung zur MELSEC FX-Familie
- Bedienungsanleitung zum FX3U-32DP
- Bedienungsanleitung zum FX3U-64DP-M
- Bedienungsanleitung zum GX Configurator-DP (Konfigurations-Software für das offene Netzwerk PROFIBUS/DP)

Diese Handbücher stehen Ihnen im Internet kostenlos zur Verfügung ([www.mitsubishi-automation.de](http://www.mitsubishi-automation.de)).

Sollten sich Fragen zur Installation, Programmierung und Betrieb der Steuerungen der MELSEC FX3U-Serie ergeben, zögern Sie nicht, Ihr zuständiges Verkaufsbüro oder einen Ihrer Vertriebspartner zu kontaktieren.

### Abmessungen und Bedienelemente



Gewicht: ca. 0.2 kg

Alle Abmessungen sind in der Einheit „mm“ angegeben.

Nr.	Beschreibung					
1	Erweiterungsanschluss (unter Abdeckung)					
2	Typenschild					
3	Befestigungsbohrung Zwei Bohrungen (Ø 4.5 mm) für M4-Schrauben zur Befestigung des Moduls, wenn keine DIN-Schiene verwendet wird.					
4	LED-Anzeige <table border="1"> <tr> <td>RUN (grün): Leuchtet im Modus für den zyklischen Datenaustausch Blinkt, wenn sich der DP-Master im Clear-Modus oder der DP-Slave im Fail- oder im sicheren Zustand befindet.</td> </tr> <tr> <td>TOKEN (grün): Leuchtet, wenn die Verbindung mit dem DP-Master hergestellt ist</td> </tr> <tr> <td>FROM/TO (grün): Leuchtet, wenn das SPS-Grundgerät mit FROM- oder TO-Anweisungen konstant in Intervallen von max. 200 ms auf das FX3U-32DP zugreift.</td> </tr> <tr> <td>DIA (rot): Leuchtet, wenn ein Fehler aufgetreten ist. Ist im Normalbetrieb erloschen.</td> </tr> <tr> <td>POWER (grün): Leuchtet, wenn das PROFIBUS/DP-Modul von der SPS mit 24 V DC versorgt wird.</td> </tr> </table>	RUN (grün): Leuchtet im Modus für den zyklischen Datenaustausch Blinkt, wenn sich der DP-Master im Clear-Modus oder der DP-Slave im Fail- oder im sicheren Zustand befindet.	TOKEN (grün): Leuchtet, wenn die Verbindung mit dem DP-Master hergestellt ist	FROM/TO (grün): Leuchtet, wenn das SPS-Grundgerät mit FROM- oder TO-Anweisungen konstant in Intervallen von max. 200 ms auf das FX3U-32DP zugreift.	DIA (rot): Leuchtet, wenn ein Fehler aufgetreten ist. Ist im Normalbetrieb erloschen.	POWER (grün): Leuchtet, wenn das PROFIBUS/DP-Modul von der SPS mit 24 V DC versorgt wird.
RUN (grün): Leuchtet im Modus für den zyklischen Datenaustausch Blinkt, wenn sich der DP-Master im Clear-Modus oder der DP-Slave im Fail- oder im sicheren Zustand befindet.						
TOKEN (grün): Leuchtet, wenn die Verbindung mit dem DP-Master hergestellt ist						
FROM/TO (grün): Leuchtet, wenn das SPS-Grundgerät mit FROM- oder TO-Anweisungen konstant in Intervallen von max. 200 ms auf das FX3U-32DP zugreift.						
DIA (rot): Leuchtet, wenn ein Fehler aufgetreten ist. Ist im Normalbetrieb erloschen.						
POWER (grün): Leuchtet, wenn das PROFIBUS/DP-Modul von der SPS mit 24 V DC versorgt wird.						
5	Erweiterungskabel					
6	Aussparung für DIN-Schienenmontage (DIN 46277)					
7	Anschluss für PROFIBUS/DP-Leitung (D-SUB-Buchse, 9-polig)					
8	Montagelase für DIN-Schiene					

#### Konformität

Die Module der MELSEC FX3U-Serie entsprechen den EU-Richtlinien zur elektromagnetischen Verträglichkeit und den UL-Standards (UL, cUL).

### Installation und Verdrahtung

**GEFAHR**

Schalten Sie vor der Installation und der Verdrahtung die Versorgungsspannung der SPS und andere externe Spannungen aus.

**ACHTUNG**

- **Betreiben Sie die Module nur unter den Umgebungsbedingungen, die in der Hardware-Beschreibung zur FX3U-Serie aufgeführt sind. Die Module dürfen keinen Staub, Ölnebel, ätzenden oder entzündlichen Gasen, starken Vibrationen oder Schlägen, hohen Temperaturen und keiner Kondensation oder Feuchtigkeit ausgesetzt werden.**
- **Achten Sie bei der Montage darauf, dass keine Bohrspäne oder Drahtreste durch die Lüftungsschlitze in das Modul gelangen. Das kann Brände, Geräteausfälle oder Fehler verursachen.**
- **Entfernen Sie nach der Installation die Schutzabdeckung von den Lüftungsschlitzen der Module. Wenn dies nicht beachtet wird, können Brände, Geräteausfälle oder Fehler auftreten.**
- **Berühren Sie keine spannungsführenden Teile der Module, wie z. B. die Anschlussklemmen oder Steckverbindungen.**
- **Befestigen Sie die Module sicher auf einer DIN-Schiene oder mit Schrauben.**
- **Installieren Sie die SPS auf einen ebenen Untergrund, um ein Verspannen zu vermeiden.**
- **Befestigen Sie das Erweiterungs- und das Kommunikationskabel sicher am entsprechenden Stecker. Unzureichende Verbindungen können zu Funktionsstörungen führen.**

#### Verwendbare SPS

Das FX3U-32DP kann nur mit SPS-Grundgeräten der MELSEC FX3U-Serie kombiniert werden. Die Installation ist möglich an der rechten Seite eines SPS-Grundgeräts, eines Erweiterungsgeräts oder eines anderen Sondermoduls. In einer SPS der FX3U-Serie bis zu acht Sondermodule installiert werden.

Weitere Informationen zur Installation der Module enthält die Hardware-Beschreibung zur MELSEC FX3U-Serie.

#### Montage

Die Montage des FX3U-32DP kann auf zwei Arten erfolgen:

- Direkte Montage (z. B. auf einer Schaltschrankrückwand)
- Montage auf einer DIN-Schiene

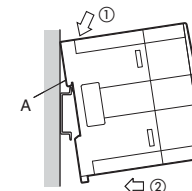
#### Direkte Montage

Sondermodule können mit Hilfe von zwei M4-Schrauben und den Befestigungslöchern direkt montiert werden. Der Abstand der Befestigungslöcher beträgt 80 mm. Zwischen den einzelnen Geräten sollte ein Freiraum von 1 bis 2 mm eingehalten werden. Weitere Informationen zur Direktmontage finden Sie in der Hardware-Beschreibung zur MELSEC FX3U-Serie.

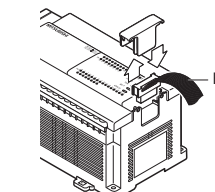
#### Montage auf einer DIN-Schiene

Das FX3U-32DP kann auch auf einer DIN-Schiene nach DIN46227 mit einer Breite von 35 mm montiert werden.

- 1 Hängen Sie das Modul mit der oberen Kante der Aussparung für die DIN-Schienenmontage („A“ in der Abbildung rechts) in die DIN-Schiene ein.
- 2 Drücken Sie das Modul gegen die DIN-Schiene, bis es einrastet.



- 3 Verbinden Sie das Erweiterungskabel („B“ in der Abbildung rechts) mit dem SPS-Grundgerät, einem Erweiterungsgerät oder einem anderen Sondermodul.



Weitere Informationen zum Anschluss finden Sie in der Hardware-Beschreibung zur MELSEC FX3U-Serie.

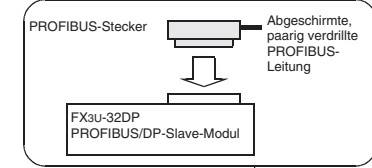
### Verdrahtung

**ACHTUNG**

- **Verlegen Sie Signalleitungen nicht in der Nähe von Netz- oder Hochspannungsleitungen oder Leitungen, die eine Lastspannung führen. Der Mindestabstand zu diesen Leitungen beträgt 100 mm. Wenn dies nicht beachtet wird, können durch Störungen Fehlfunktionen auftreten.**
- **Befestigen Sie die PROFIBUS/DP-Leitung so, dass auf dem Stecker kein direkter Zug ausgeübt wird.**

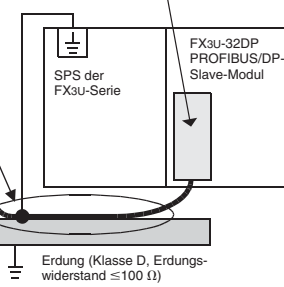
#### Verwendbare Leitungen und Stecker

Zum Anschluss des FX3U-32DP an ein PROFIBUS/DP-Netzwerk verwenden Sie bitte nur einen PROFIBUS-Stecker und eine abgeschirmte und paarig verdrehte PROFIBUS-Leitung, die der Norm EN50170 entspricht.



Verlegen Sie zur Reduzierung von Störungen mindestens 50 mm der paarig verdrehten PROFIBUS-Leitung auf dem Schaltschrankboden, der auch mit dem Erdungsanschluss der SPS verbunden ist.

Abgeschirmte, paarig verdrehte PROFIBUS-Leitung entsprechend EN50170 zum PROFIBUS/DP-Netzwerk

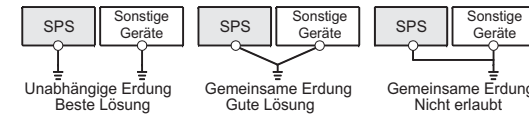


#### Abschlusswiderstand

Jedes Ende eines PROFIBUS/DP-Netzwerks muss mit einem Widerstand abgeschlossen werden. Falls sich das FX3U-32DP am Anfang oder Ende eines Netzwerks befindet, muss ein PROFIBUS-Stecker mit eingebautem Abschlusswiderstand verwendet werden, da das FX3U-32DP nicht mit einem integriertem Abschlusswiderstand ausgestattet ist.

#### Erdung

- Der Erdungswiderstand darf max. 100  $\Omega$  betragen.
- Der Anschlusspunkt sollte so nah wie möglich an der SPS sein. Die Drähte für die Erdung sollten so kurz wie möglich sein.
- Die SPS sollte nach Möglichkeit unabhängig von anderen Geräten geerdet werden. Sollte eine eigenständige Erdung nicht möglich sein, ist eine gemeinsame Erdung entsprechend dem mittleren Beispiel in der folgenden Abbildung auszuführen.



- Der Querschnitt der Erdungsleitung sollte mindestens 2 mm<sup>2</sup> betragen.

## Manuel d'installation du module esclave PROFIBUS/DP FX3U-32DP

N° arti : 209587 FRA, Version A, 1511007

### Informations de sécurité

#### Groupe cible

Ce manuel est destiné uniquement à des électriciens qualifiés et ayant reçus une formation reconnue par l'état et qui se sont familiarisés avec les standards de sécurité de la technique d'automatisation. Tout travail avec le matériel décrit, y compris la planification, l'installation, la configuration, la maintenance, l'entretien et les tests doit être réalisé uniquement par des électriciens formés et qui se sont familiarisés avec les standards et prescriptions de sécurité de la technique d'automatisation applicable.

#### Utilisation correcte

Les automates programmables (API) des séries MELSEC FX3U sont conçus uniquement pour les applications spécifiques explicitement décrites dans ce manuel ou les manuels mentionnés ci-après. Veuillez prendre soin de respecter tous les paramètres d'installation et de fonctionnement spécifiés dans le manuel. Tous les produits ont été développés, fabriqués, contrôlés et documentés en respectant les normes de sécurité. Toute modification du matériel ou du logiciel ou le non-respect des avertissements de sécurité indiqués dans ce manuel ou placés sur le produit peut induire des dommages importants aux personnes ou au matériel ou à d'autres biens. Seuls les accessoires et appareils périphériques recommandés par MITSUBISHI ELECTRIC doivent être utilisés. Tout autre emploi ou application des produits sera considéré comme non conforme.

#### Prescriptions de sécurité importantes

Toutes les prescriptions de sécurité et de prévention d'accident importantes pour votre application spécifique doivent être respectées lors de la planification, l'installation, la configuration, la maintenance, l'entretien et les tests de ces produits. Dans ce manuel, les avertissements spéciaux importants pour l'utilisation correcte et sûre des produits sont identifiés clairement comme suit :



#### ⚠ DANGER :

**Avertissements de dommage corporel.**  
Le non-respect des précautions décrites ici peut entraîner des dommages corporels et des risques de blessure.



#### ⚠ ATTENTION :

**Avertissements d'endommagement du matériel et des biens.** Le non-respect des précautions décrites ici peut entraîner de graves endommagements du matériel ou d'autres biens.

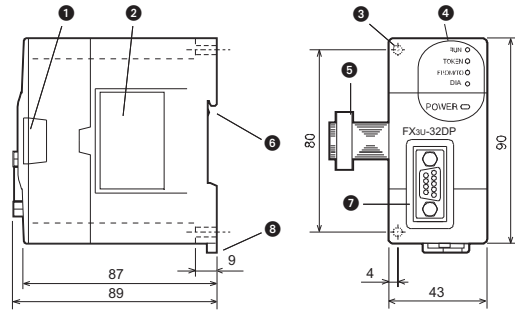
#### Autres informations

- Les manuels suivants comportent d'autres informations sur les modules :
  - Manuel du matériel de la série FX3U
  - Instructions de programmation de la série FX3U
  - Instructions de service du FX3U-64DP-M
  - Instructions de service du FX3U-32DP
  - Instructions de service du GX Configurator-DP (logiciel de configuration pour le réseau ouvert PROFIBUS/DP)

Ces manuels sont disponibles gratuitement sur [www.mitsubishi-automation.fr](http://www.mitsubishi-automation.fr).

Si vous avez des questions concernant la programmation et le fonctionnement du matériel décrit dans ce manuel, contactez votre bureau de vente responsable ou votre distributeur.

### Dimensions et éléments de commande



Poids: env. 0,2 kg

Toutes les dimensions sont en «mm».

N°	Description
1	Raccordement d'extension (sous le cache)
2	Plaque signalétique
3	Alésage de fixation : 2 trous d'un diamètre de 4,5 mm (vis M4) pour la fixation du module si aucun rail DIN n'est utilisé.
4	Affichage DEL
4	RUN (vert) : Allumée dans le mode pour l'échange de données cyclique Clignote lorsque le maître DP se trouve en mode d'effacement Clear ou lorsque l'esclave se trouve en état de défaillance ou de sécurité.
	TOKEN (vert) : Allumée lorsque la connexion avec le maître DP a été établie
	FROM/TO (vert) : Allumée lorsque le châssis de base API accède constamment avec des instructions FROM ou TO au FX3U-32DP à des intervalles de 200 ms maximum.
	DIA (rouge) : Allumée si une erreur est apparue. Est éteint en fonctionnement normal.
4	POWER (vert) : Allumée si le module PROFIBUS/DP est alimenté par l'API avec 24 V CC.
	5
6	Rainure pour le montage sur rail DIN (rail DIN : DIN46277)
7	Raccordement du câble PROFIBUS/DP (prise femelle Sub D, 9 pôles)
8	Collier de montage pour rail DIN

#### Conformité

Les modules de la série MELSEC FX3U satisfont aux directives européennes de compatibilité électromagnétique et aux normes UL (UL, cUL).

### Installation et câblage

**⚠ DANGER**

Avant toute installation ou câblage, déconnectez les phases du circuit d'alimentation de l'API et/ou les autres alimentations externes.

**⚠ ATTENTION**

- Utilisez les modules uniquement sous les conditions environnementales mentionnées dans le manuel du matériel de la série FX3U. Les modules ne doivent pas être exposés à des poussières conductrices, vapeurs d'huile, gaz corrosifs ou inflammables, de fortes vibrations ou secousses, des températures élevées, de la condensation ou de l'humidité.
- Lors du montage, veillez à ce qu'aucun copeau de forage ou reste de câble ne pénètre dans les fentes d'aération, afin d'éviter tout court-circuit.
- Après l'installation, prenez soin de retirer le capot de protection des grilles d'aération des modules, afin d'éviter tout risque d'incendie, de défaut ou de panne des appareils.
- Ne pas toucher les parties du module sous tension comme par ex. les bornes ou les fiches de raccordement.
- Fixez les modules correctement sur un rail DIN ou avec des vis.
- Installez l'API une surface plane afin d'éviter toute altération.
- Fixez le câble d'extension et de communication correctement sur le connecteur correspondant. Des connexions non conformes peuvent entraîner des perturbations sur le fonctionnement.

#### API compatible

Le FX3U-32DP peut être combiné uniquement avec les châssis de base API de la série MELSEC FX3U. L'installation est possible sur le côté droit d'un châssis de base API, d'une extension ou d'un autre module intelligent. Jusqu'à huit modules intelligents peuvent être installés dans un API de la série FX3U. D'autres informations sur l'installation des modules sont indiquées dans la description du matériel de la série MELSEC FX3U.

#### Montage

Le montage du FX3U-32DP peut être effectué de deux manières :

- Montage direct (par ex. sur une paroi arrière d'une armoire de distribution)
- Montage sur un rail DIN

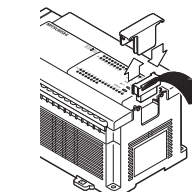
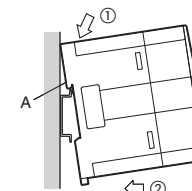
#### Montage direct

Les modules intelligents peuvent être montés directement à l'aide de deux vis M4 et des trous de fixation. L'écartement entre les trous de fixation est de 80 mm. Un espace libre de 1 à 2 mm doit être respecté entre les différents appareils. Vous trouverez d'autres informations sur le montage direct dans la description du matériel de la série MELSEC FX3U.

#### Montage sur un rail DIN

Le FX3U-32DP peut également être monté sur un rail DIN d'une largeur de 35 mm selon DIN46227.

- Accrochez le module avec le bord supérieur du logement pour le montage sur rail DIN («A» dans la figure à droite) dans le rail DIN.
- Poussez le module contre le rail DIN jusqu'à ce qu'il s'enclenche.



- Raccordez le câble d'extension («B» dans la figure à droite) avec le châssis de base API, une extension ou un autre module intelligent. Vous trouverez d'autres informations sur le raccordement dans la description du matériel de la série MELSEC FX3U.

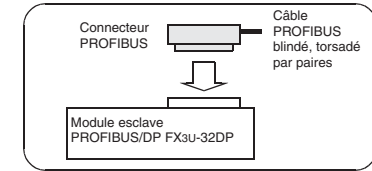
### Câblage

**⚠ ATTENTION**

- Ne pas poser des câbles de signaux à proximité de câbles du secteur et de câbles à haute tension ou de câbles parcourus par une tension en décharge. L'écart minimal avec ces câbles est de 100 mm. Des défaillances dues à des perturbations peuvent apparaître si cet écart n'est pas respecté. Si cela n'est pas respecté, des dysfonctionnements dus à des défaillances peuvent apparaître.
- Fixez le câble PROFIBUS/DP de telle sorte qu'aucune force de traction directe ne puisse être exercée sur le connecteur.

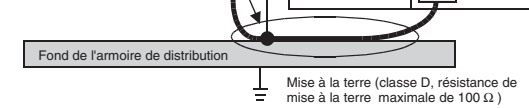
#### Câbles et connecteurs utilisables

Pour le raccordement du FX3U-32DP à un réseau PROFIBUS/DP, veuillez utiliser uniquement un connecteur PROFIBUS et un câble PROFIBUS blindé et torsadé par paires qui satisfait à la norme EN50170.



Posez afin de réduire les perturbations, au moins 50 mm du câble PROFIBUS torsadé par paires sur le fond de l'armoire de distribution qui est également relié avec le raccordement de mise à la terre de l'API.

Câble PROFIBUS blindé, torsadé par paires selon EN50170 pour réseau PROFIBUS/DP

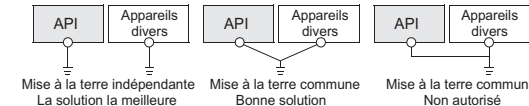


#### Résistance de terminaison

Chaque extrémité d'un réseau PROFIBUS/DP doit être terminée par une résistance. Si le FX3U-32DP se trouve au début ou à la fin d'un réseau, un connecteur PROFIBUS avec résistance de terminaison intégrée doit être utilisé car le FX3U-32DP n'est pas pourvu d'une résistance de terminaison intégrée.

#### Mise à la terre

- La résistance de mise à la terre doit être de maximum 100 Ω.
- Le point de raccordement doit être aussi proche que possible de l'API. Les conducteurs pour la mise à la terre doivent être aussi courts que possible.
- L'API doit si possible être mis à la terre indépendamment des autres appareils. Si une mise à la terre indépendante n'est pas possible, une mise à la terre commune doit être réalisée selon l'exemple du milieu de la figure suivante.

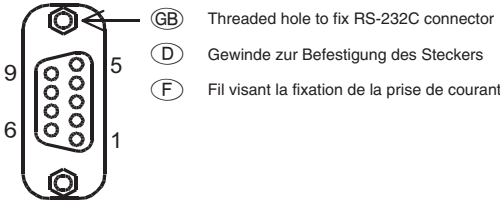


- La section du conducteur de terre doit être de minimum 2 mm<sup>2</sup>.

**GB Pin Configuration**

**D Belegung der Schnittstelle**

**F Affectation de l'interface**



**GB** Please note that a inch screw thread (#4-40UNC) is used to fix the connector to the FX3U-32DP.

**D** Bitte beachten Sie, dass zur Befestigung des Steckers am FX3U-32DP ein Zollgewinde (#4-40UNC) verwendet wird.

**F** Veuillez considérer qu'un fil douanier (# 4-40UNC) est utilisé à la fixation de la prise de courant au FX3U-32DP.

Pin / Pin / Broche	Description / Beschreibung / Description		
3	<b>GB</b>		Receive/transmit-Data-P
	<b>D</b>	RXD/ TXD-P	Sende-/Empfangsdaten (+)
	<b>F</b>		Données à transmettre/ recevoir (+)
4	<b>GB</b>		Ready to send
	<b>D</b>	RTS	Sendebereit
	<b>F</b>		Prêt à émettre
5	<b>GB</b>		Data Ground
	<b>D</b>	DGND	Datenmasse
	<b>F</b>		Masse des données
6	<b>GB</b>		Voltage-Plus (5 V, 90 mA)
	<b>D</b>	VP	Pluspol der Spannung (5 V, 90 mA)
	<b>F</b>		Pôle positif de la tension (5 V, 90 mA)
8	<b>GB</b>		Receive/transmit-Data-N
	<b>D</b>	RXD/ TXD-N	Sende-/Empfangsdaten (-)
	<b>F</b>		Données à transmettre/ recevoir (-)
1 2 7 9	<b>GB</b>		Not used
	<b>D</b>		Nicht belegt
	<b>F</b>		Non affecté

**GB Specifications**

**General Specifications**

Item	Description
Power supply	24 V, 145 mA (supplied from main unit)

**Performance Specifications**

Item	Description		
Transmission type	Bus network		
Unit type	PROFIBUS/DP Slave		
Transmission data	<ul style="list-style-type: none"> <li>● Cyclic I/O data</li> <li>● Acyclic I/O data</li> <li>● User-Diagnostic messages</li> <li>● Alarm (status) messages</li> </ul>		
Maximum exchanged data length	<ul style="list-style-type: none"> <li>● Cyclic data: 144 bytes</li> <li>● Acyclic data: 140 bytes</li> </ul>		
No. of FX3U-32DP in one PLC	max. 8		
Segment length and bus length	Transmission speed	Segment length (Max. bus length when using no repeater)	Max. bus length when using 3 repeaters*
	9.6 kbps	1200 m	4800 m
	19.2 kbps		
	93.75 kbps		
	187.5 kbps	1000 m	4000 m
	500 kbps	400 m	1600 m
	1.5 Mbps	200 m	800 m
3 Mbps	100 m	400 m	
6 Mbps			
12 Mbps			
PROFIBUS Module ID	F332H		
Global control	SYNC, UNSYNC, FREEZE and UNFREEZE are supported		

\* With each repeater installed in the PROFIBUS/DP network, the transmission distance is extended by the length of one segment.

**D Technische Daten**

**Allgemeine technische Daten**

Merkmal	Beschreibung
Spannungsversorgung	24 V, 145 mA (aus SPS-Grundgerät)

**Leistungsdaten**

Merkmal	Beschreibung		
Topologie	Bus		
Modultyp	PROFIBUS/DP Slave		
Übertragbare Daten	<ul style="list-style-type: none"> <li>● Zyklische E/A-Daten</li> <li>● Azyklische E/A-Daten</li> <li>● Anwender-Diagnosen</li> <li>● Alarm-/Statusmeldungen</li> </ul>		
Maximal austauschbare Datenlänge	<ul style="list-style-type: none"> <li>● Zyklischer Datenaustausch: 144 Byte</li> <li>● Azyklischer Datenaustausch: 140 Byte</li> </ul>		
Anzahl FX3U-32DP in einer SPS	max. 8		
Segmentlänge und Buslänge	Übertragungsgeschwindigkeit	Segmentlänge (Max. Buslänge, wenn kein Repeater verwendet wird)	Max. Buslänge beim Einsatz von 3 Repeatern*
		9,6 kBit/s	1200 m
	19,2 kBit/s		
	93,75 kBit/s	1000 m	4000 m
	187,5 kBit/s		
	500 kBit/s	400 m	1600 m
	1,5 MBit/s	200 m	800 m
	3 MBit/s	100 m	400 m
6 MBit/s			
12 MBit/s			
PROFIBUS-Modul-Kennung	F332H		
Globale Funktionen	SYNC, UNSYNC, FREEZE und UNFREEZE werden unterstützt		

\* Mit jedem im PROFIBUS/DP-Netzwerk installiertem Repeater verlängert sich die Übertragungsdistanz um die Länge eines Segments.

**F Caractéristiques techniques**

**Données techniques générales**

Caractéristiques	Description
Alimentation en courant	24 V CC / 145 mA (alimentation par appareil de base API)

**Données de puissance**

Caractéristiques	Description		
Topologie	Bus		
Type de module	PROFIBUS/DP esclave		
Données transmissibles	<ul style="list-style-type: none"> <li>● Données d'E/S cycliques</li> <li>● Données d'E/S acycliques</li> <li>● Diagnostics de l'utilisateur</li> <li>● Messages d'alarme/état</li> </ul>		
Longueur maximale des données échangées	<ul style="list-style-type: none"> <li>● Échange de données cyclique: 144 octets</li> <li>● Échange de données acyclique: 140 octets</li> </ul>		
Nombre de FX3U-32DP dans un API	maxi. 8		
Longueur des segments et longueur du bus	Vitesse de transmission	Longueur des segments (longueur de bus maxi. si aucun répéteur n'est utilisé)	Longueur de bus maxi lors de l'utilisation de 3 répéteurs*
		9,6 kBit/s	1200 m
	19,2 kBit/s		
	93,75 kBit/s	1000 m	4000 m
	187,5 kBit/s		
	500 kBit/s	400 m	1600 m
	1,5 MBit/s	200 m	800 m
	3 MBit/s	100 m	400 m
6 MBit/s			
12 MBit/s			
Identification Module PROFIBUS	F332H		
Fonctions globales	SYNC, UNSYNC, FREEZE et UNFREEZE sont supportés.		

\* Avec chaque répéteur installé dans le réseau PROFIBUS/DP, la distance de transmission est prolongée de la longueur d'un segment.

## Manuale d'installazione del modulo slave PROFIBUS/DP FX3U-32DP

Art.no.: 209587 ITA, Version A, 15112007

### Avvertenze di sicurezza

#### Solo per personale elettrico qualificato

Il presente manuale d'installazione si rivolge esclusivamente a personale elettrico specializzato e qualificato, a perfetta conoscenza degli standard di sicurezza elettrotecnica e di automazione. La progettazione, l'installazione, la messa in funzione, la manutenzione e il collaudo degli apparecchi possono essere effettuati solo da personale elettrico specializzato e qualificato. Gli interventi al software e hardware dei nostri prodotti, per quanto non illustrati nel presente manuale d'installazione o in altri manuali, possono essere eseguiti solo dal nostro personale specializzato.

#### Impiego conforme alla destinazione d'uso

I controllori programmabili (PLC) della serie MELSEC FX3U sono previsti solo per i settori d'impiego descritti nel presente manuale d'installazione e nei manuali indicati nel seguito. Abbiate cura di osservare le condizioni generali di esercizio riportate nei manuali. I prodotti sono stati progettati, realizzati, collaudati e documentati nel rispetto delle norme di sicurezza. Interventi non qualificati al software o hardware ovvero l'inosservanza delle avvertenze riportate nel presente manuale d'installazione o stampate sul prodotto possono causare danni seri a persone o cose. Con i controllori programmabili della famiglia MELSEC FX si possono utilizzare solo unità aggiuntive o di espansione consigliate da MITSUBISHI ELECTRIC. Ogni altro utilizzo o applicazione che vada oltre quanto illustrato è da considerarsi non conforme.

#### Norme rilevanti per la sicurezza

Nella progettazione, installazione, messa in funzione, manutenzione e collaudo delle apparecchiature si devono osservare le norme di sicurezza e prevenzione valide per il caso d'utilizzo specifico. Nel presente manuale d'installazione troverete indicazioni importanti per una corretta e sicura gestione dell'apparecchio. Le singole indicazioni hanno il seguente significato:



**PERICOLO**  
Indica un rischio per l'utilizzatore. L'inosservanza delle misure di prevenzione indicate può mettere a rischio la vita o l'incolumità dell'utilizzatore.



**ATTENZIONE**  
Indica un rischio per le apparecchiature. L'inosservanza delle misure di prevenzione indicate può portare a seri danni all'apparecchio o ad altri beni.

#### Ulteriori informazioni

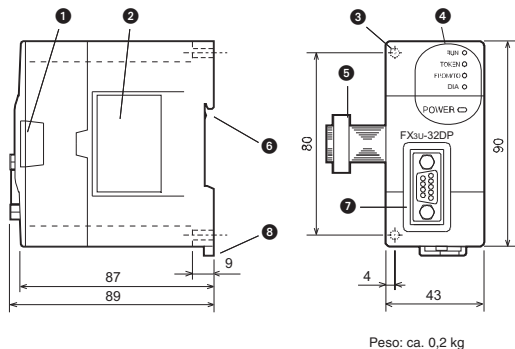
Ulteriori informazioni relative alle apparecchiature sono reperibili nei seguenti manuali:

- Descrizione hardware per la serie MELSEC FX3U
- Guida di programmazione per la famiglia MELSEC FX
- Manuale d'uso per l'FX3U-32DP
- Manuale d'uso per il GX Configurator-DP (software di configurazione per la rete aperta PROFIBUS/DP)

Questi manuali sono gratuitamente disponibili in Internet ([www.mitsubishi-automation.it](http://www.mitsubishi-automation.it)).

Nel caso di domande in merito ai lavori di installazione, programmazione e funzionamento dei controllori della serie MELSEC FX3U, non esitate a contattare l'Ufficio Vendite di vostra competenza o uno dei partner commerciali abituali.

### Dimensioni e comandi



Tutte le dimensioni sono espresse in „mm“.

Rif.	Descrizione
1	Attacco per espansione (coperto)
2	Targhetta di modello
3	Foro di fissaggio Due fori (Ø 4.5 mm) per viti M4 per il fissaggio del modulo, qualora non si utilizzi una guida DIN.
4	Segnalazione LED
	RUN (verde): accesso in modalità di scambio dati ciclico. lampeggia con master DP in modalità clear o con slave DP in stato di Fail/Safe.
	TOKEN (verde): accesso in caso di connessione con il master DP.
	FROM/TO (verde): accesso quando l'unità PLC accede con istruzioni FROM o TO in intervalli di max. 200 ms sull'FX3U-32DP.
	DIA (rosso): accesso quando si è verificato un errore. Nel funzionamento normale è spento.
	POWER (verde): accesso quando il modulo PROFIBUS/DP viene alimentato a 24 V DC dal PLC.
5	Cavo d'espansione
6	Scanalatura per montaggio guida DIN (DIN46277)
7	Attacco per linea PROFIBUS/DP (presa D-SUB, 9 poli)
8	Linguetta di montaggio per guida DIN

#### Conformità

I moduli della serie MELSEC FX3U sono conformi alle direttive UE in materia di compatibilità elettromagnetica e alle norme UL (UL, cUL).

### Installazione e collegamento



#### PERICOLO

Prima di procedere all'installazione e al collegamento, disinserire la tensione di alimentazione al PLC ed altre tensioni esterne.



#### ATTENZIONE

- Utilizzare i moduli solo nelle condizioni ambientali riportate nella Descrizione hardware per la serie FX3U. Non esporre i moduli a polvere, olio, gas corrosivi o infiammabili, forti vibrazioni o urti, temperature elevate, condensa o umidità.
- Fare attenzione all'atto del montaggio affinché trucioli di foratura o residui di cavo non penetrino nel modulo attraverso le fessure di aerazione. Ciò può causare incendi, guasti all'apparecchio o altri inconvenienti.
- Dopo l'installazione rimuovere dalle fessure di aerazione dei moduli la copertura di protezione. In caso di mancata rimozione possono verificarsi incendi, guasti all'unità o errori.
- Non toccare alcun componente conduttivo dei moduli, quali ad esempio i morsetti di collegamento o le spine.
- Fissare saldamente i moduli su una guida DIN o con viti.
- Installare il PLC su una superficie piana, per evitare deformazioni.
- Fissare saldamente al relativo connettore il cavo d'espansione e il cavo di comunicazione. Attacchi non sufficientemente saldi possono portare a disturbi di funzionamento.

#### PLC utilizzabili

L'FX3U-32DP è abbinabile solo ad unità PLC base della serie FX3U MELSEC. L'installazione può avvenire sul lato destro di un'unità PLC base, di un'unità d'espansione o di un altro modulo speciale. In un PLC della serie FX3U si possono installare fino ad otto moduli speciali. Ulteriori informazioni in merito all'installazione dei moduli sono riportate nella descrizione dell'hardware relativo alla serie MELSEC FX3U.

#### Montaggio

Il montaggio dell'FX3U-32DP può svolgersi in due modi:

- Montaggio diretto (ad esempio sul pannello di un armadio elettrico)
- Montaggio su una guida DIN

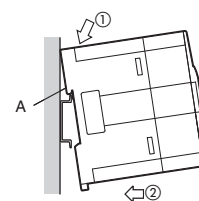
#### Montaggio diretto

I moduli speciali possono essere montati direttamente con l'ausilio di due viti M4 e dei fori di fissaggio. La distanza dei fori di fissaggio è 80 mm. Tra le singole unità si dovrebbe rispettare uno spazio libero di 1-2 mm. Trovare ulteriori informazioni in merito al montaggio diretto nella descrizione dell'hardware della serie MELSEC FX3U.

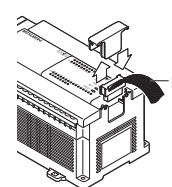
#### Montaggio su una guida DIN

L'FX3U-32DP può anche essere montato su una guida DIN di larghezza 35 mm a norma DIN46227.

- 1 Applicare il modulo alla guida DIN dal bordo superiore della scanalatura per il montaggio su guida DIN („A“ nell'immagine a destra)
- 2 Premere il modulo contro la barra DIN fino allo scatto in posizione.



- 3 Collegare il cavo d'espansione („B“ nell'immagine a destra) con l'unità PLC base, con un'altra unità di espansione o con un altro modulo speciale. Trovate altre informazioni in merito al collegamento nella descrizione dell'hardware relativo alla serie MELSEC FX3U.



#### Collegamento

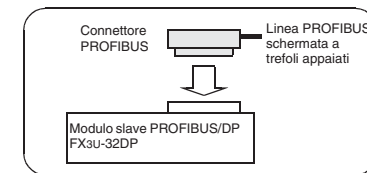


#### ATTENZIONE

- Evitare la posa di linee di segnale in prossimità di linee di rete o d'alta tensione ovvero di linee che trasmettono tensione di carico. La distanza minima da mantenere rispetto a queste linee è di 100 mm. La mancata osservanza di questa prescrizione può essere causa di anomalie dovute a errato esercizio.
- Fissare il cavo PROFIBUS/DP in modo da non esercitare trazione diretta sul connettore.

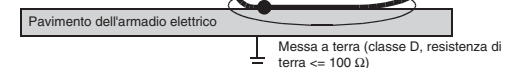
#### Cavi e connettori utilizzabili

Per collegare l'FX3U-32DP ad una rete PROFIBUS/DP vogliate utilizzare solo un connettore PROFIBUS e una linea PROFIBUS schermata e a tre fili appaiati, conforme alla norma EN50170.



Per ridurre i disturbi, posare sul pavimento dell'armadio elettrico, che è collegato anche all'attacco di terra del PLC, almeno 50 mm della linea PROFIBUS a tre fili appaiati.

Linea PROFIBUS schermata a tre fili appaiati conforme alla norma EN50170 per la rete PROFIBUS/DP.

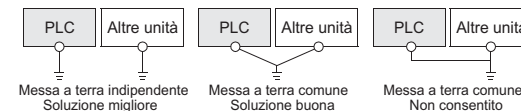


#### Resistenza terminale

Ogni estremità di una rete PROFIBUS/DP deve essere chiusa con una resistenza. Qualora l'FX3U-32DP si trovi all'inizio o alla fine di una rete, occorre utilizzare un connettore PROFIBUS con resistenza terminale incorporata, in quanto l'FX3U-32DP non è provvisto di resistenza terminale integrata.

#### Messa a terra

- La resistenza di terra può essere pari a max 100 Ω.
- Il punto di collegamento dovrebbe essere più vicino possibile al PLC. I fili di messa a terra dovrebbero essere i più corti possibile.
- Il PLC dovrebbe, se possibile, essere messo a terra separato dalle altre unità. Qualora non fosse possibile procedere a una messa a terra indipendente, eseguire una messa a terra comune come da esempio al centro nella figura qui sotto.



- La sezione della linea di terra dovrebbe essere almeno 2 mm<sup>2</sup>.

## Instrucciones de instalación para el módulo esclavo PROFIBUS/DP FX3U-32DP

No. Art.: 209587 ESP, Versión A, 15112007

### Indicaciones de seguridad

**Sólo para electricistas profesionales debidamente cualificados**

Estas instrucciones de instalación están dirigidas exclusivamente a electricistas profesionales reconocidos que estén perfectamente familiarizados con los estándares de seguridad de la electrotécnica y de la técnica de automatización. La proyección, la instalación, la puesta en servicio, el mantenimiento y el control de los dispositivos tienen que ser llevados a cabo exclusivamente por electricistas profesionales reconocidos. Manipulaciones en el hardware o en el software de nuestros productos que no estén descritas en estas instrucciones de instalación o en otros manuales, pueden ser realizadas únicamente por nuestros especialistas.

### Empleo reglamentario

Los controladores lógicos programables (PLCs) de la serie FX3U de MELSEC han sido diseñados exclusivamente para los campos de aplicación que se describen en las presentes instrucciones de instalación o en los manuales aducidos más abajo. Hay que atenderse a las condiciones de operación indicadas en los manuales. Los productos han sido desarrollados, fabricados, controlados y documentados en conformidad con las normas de seguridad pertinentes. Manipulaciones en el hardware o en el software por parte de personas no cualificadas, así como la no observancia de las indicaciones de advertencia contenidas en estas instrucciones de instalación o colocadas en el producto, pueden tener como consecuencia graves daños personales y materiales. En combinación con los controladores lógicos programables de la familia FX de MELSEC sólo se permite el empleo de los dispositivos adicionales o de ampliación recomendados por MITSUBISHI ELECTRIC. Todo empleo o aplicación distinto o más amplio del indicado se considerará como no reglamentario.

### Normas relevantes para la seguridad

Al realizar trabajos de proyección, instalación, puesta en servicio, mantenimiento y control de los dispositivos, hay que observar las normas de seguridad y de prevención de accidentes vigentes para la aplicación específica. En estas instrucciones de instalación hay una serie de indicaciones importantes para el manejo seguro y adecuado del dispositivo. A continuación se recoge el significado de cada una de las indicaciones:

**PELIGRO**  
Advierte de un peligro para el usuario. La no observación de las medidas de seguridad indicadas puede tener como consecuencia un peligro para la vida o la salud del usuario.

**ATENCIÓN**  
Advierte de un peligro para el dispositivo u otros aparatos. La no observancia de las medidas de seguridad indicadas puede tener como consecuencia graves daños en el dispositivo o en otros bienes materiales.

### Otras informaciones

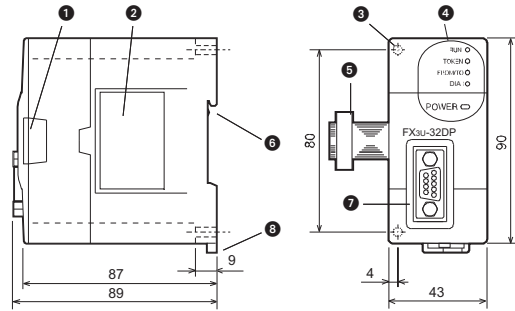
Los manuales siguientes contienen más información acerca de los dispositivos:

- Descripción de hardware de la serie FX3U de MELSEC
- Instrucciones de programación de la familia FX de MELSEC
- Instrucciones de empleo del FX3U-32DP
- Instrucciones de empleo de GX Configurator-DP (software de configuración para la red abierta PROFIBUS/DP)

Estos manuales están a su disposición de forma gratuita en Internet ([www.mitsubishi-automation.es](http://www.mitsubishi-automation.es)).

Si se le presentaran dudas acerca de la instalación, programación y la operación de los controladores de la serie FX3U de MELSEC, no dude en ponerse en contacto con su oficina de ventas o con uno de sus vendedores autorizados.

### Dimensiones y denominación de los componentes



Peso: aprox. 0,2 kg

Todas las medidas se indican en „mm“.

Nº.	Descripción						
1	Conexión de extensión (bajo la cubierta)						
2	Placa de características						
3	Perforación de fijación Dos perforaciones (∅ 4,5 mm) para tornillos M4 para la fijación del módulo en caso de que no se utilice ningún carril DIN.						
4	Indicación LED <table border="1" style="width: 100%;"> <tr> <td style="width: 50%;"> <b>RUN (verde):</b> Se ilumina en el modo de intercambio cíclico de datos. Parpadea cuando el maestro DP se encuentra en el modo Clear o cuando el esclavo se encuentra en estado de fallo o en estado seguro.                 </td> <td style="width: 50%;"> <b>TOKEN (verde):</b> Se ilumina cuando se ha establecido la conexión con el maestro DP.                 </td> </tr> <tr> <td> <b>FROM/TO (verde):</b> Se ilumina cuando la unidad base PLC accede al FX3U-32DP mediante instrucciones FROM ó TO constantemente a intervalos de máx. 200 ms.                 </td> <td> <b>ERROR (rojo):</b> Se ilumina cuando se ha producido un error. En el funcionamiento normal está apagado.                 </td> </tr> <tr> <td> <b>POWER (verde):</b> Se ilumina cuando el módulo PROFIBUS/DP es alimentado por el PLC con 24 V DC.                 </td> <td></td> </tr> </table>	<b>RUN (verde):</b> Se ilumina en el modo de intercambio cíclico de datos. Parpadea cuando el maestro DP se encuentra en el modo Clear o cuando el esclavo se encuentra en estado de fallo o en estado seguro.	<b>TOKEN (verde):</b> Se ilumina cuando se ha establecido la conexión con el maestro DP.	<b>FROM/TO (verde):</b> Se ilumina cuando la unidad base PLC accede al FX3U-32DP mediante instrucciones FROM ó TO constantemente a intervalos de máx. 200 ms.	<b>ERROR (rojo):</b> Se ilumina cuando se ha producido un error. En el funcionamiento normal está apagado.	<b>POWER (verde):</b> Se ilumina cuando el módulo PROFIBUS/DP es alimentado por el PLC con 24 V DC.	
<b>RUN (verde):</b> Se ilumina en el modo de intercambio cíclico de datos. Parpadea cuando el maestro DP se encuentra en el modo Clear o cuando el esclavo se encuentra en estado de fallo o en estado seguro.	<b>TOKEN (verde):</b> Se ilumina cuando se ha establecido la conexión con el maestro DP.						
<b>FROM/TO (verde):</b> Se ilumina cuando la unidad base PLC accede al FX3U-32DP mediante instrucciones FROM ó TO constantemente a intervalos de máx. 200 ms.	<b>ERROR (rojo):</b> Se ilumina cuando se ha producido un error. En el funcionamiento normal está apagado.						
<b>POWER (verde):</b> Se ilumina cuando el módulo PROFIBUS/DP es alimentado por el PLC con 24 V DC.							
5	Cable de extensión						
6	Escote para el montaje en carril DIN (DIN 46277)						
7	Conexión para la línea PROFIBUS/DP (hembra D-SUB, 9 polos)						
8	Brida de montaje para carril DIN						

### Conformidad

Los módulos de la serie FX3U de MELSEC satisfacen las directivas comunitarias relativas a la compatibilidad electromagnética (CEM), así como los estándares UL (UL, cUL).

### Instalación y cableado

**PELIGRO**  
Antes de empezar con la instalación y con el cableado hay que desconectar la tensión de alimentación del PLC y otras posibles tensiones externas.

**ATENCIÓN**

- Haga funcionar los módulos sólo bajo las condiciones ambientales especificadas en la descripción de hardware de la serie FX3U. Los módulos no deben exponerse al polvo, a niebla de aceite, a gases corrosivos o inflamables, a vibraciones fuertes o a golpes, a altas temperaturas, a condensación o a humedad.
- Al realizar el montaje tenga cuidado de que no entren al interior del módulo virutas de metal o restos de cables a través de las ranuras de ventilación. Ello podría causar incendios, defectos o errores en el dispositivo.
- Después de la instalación, retire la cubierta de protección de las ranuras de ventilación de los módulos. Si no se tiene en cuenta este punto pueden producirse incendios, fallos del aparato y errores.
- No toque ninguna parte del dispositivo que esté sometida a tensión, como p.ej. los bornes de conexión o las conexiones de enchufe.
- Fije los módulos de forma segura a un carril DIN o con tornillos.
- Instale el PLC sobre una base plana y lisa con objeto de evitar una deformación del mismo.
- Fije el cable de extensión y el de comunicación de forma segura a la clavija correspondiente. Uniones insuficientes pueden provocar disfunciones.

### PLCs aplicables

El FX3U-32DP puede combinarse sólo unidades básicas PLC de la serie FX3U de MELSEC. La instalación puede realizarse en el lado derecho de una unidad base PLC, de una unidad de extensión o de otro módulo especial. En un PLC de la serie FX3U es posible instalar hasta ocho módulos especiales. La descripción de hardware de la serie FX3U de MELSEC ofrece más informaciones relativas a la instalación de los módulos.

### Montaje

El montaje del FX3U-32DP puede llevarse a cabo de dos maneras diferentes:

- Montaje directo (p.ej. en la pared trasera de un armario de distribución)
- Montaje en un carril DIN

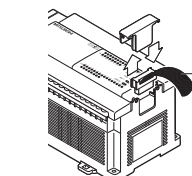
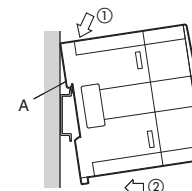
### Montaje directo

Los módulos especiales pueden montarse directamente con ayuda de dos tornillos M4 y de los agujeros de fijación. La distancia entre los agujeros de fijación es de 80 mm. Entre cada una de las unidades hay que mantener un espacio libre de entre 1 y 2 mm. La descripción de hardware de la serie FX3U de MELSEC ofrece más informaciones relativas al montaje directo.

### Montaje en un carril DIN

El FX3U-32DP puede montarse también en un carril DIN según DIN46227 con un ancho de 35 mm.

- 1 Cuelgue el módulo en el carril DIN con el borde superior del hueco previsto para este tipo de montaje ("A" en la figura de la derecha).
- 2 Oprima el módulo contra el carril hasta que encaje.



- 3 Una el cable de extensión ("B" en la figura de la derecha) con la unidad base PLC, con una unidad de extensión o con otro módulo especial. La descripción de hardware de la serie FX3U de MELSEC ofrece más informaciones relativas a la conexión.

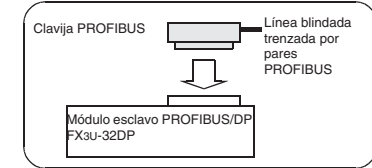
### Cableado

**ATENCIÓN**

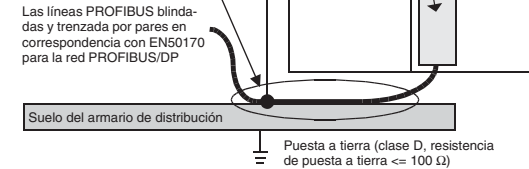
- No tienda las líneas de señales en las proximidades de líneas de red o de alta tensión o de líneas con tensión de trabajo. La distancia mínima con respecto a ese tipo de líneas tiene que ser de 100 mm. Si no se tiene en cuenta este punto pueden producirse fallos y disfunciones.
- Fije la línea PROFIBUS/DP de manera que la clavija no esté sometida a una tensión directa.

### Líneas y clavijas que se pueden emplear

Para la conexión del FX3U-32DP a una red PROFIBUS/DP hay que emplear sólo una clavija PROFIBUS y una línea blindada y de par trenzado PROFIBUS que se corresponda con la norma EN50170.



Con objeto de reducir las interferencias, hay que tender como mínimo 50 mm de la línea PROFIBUS trenzada por pares sobre el suelo del armario de distribución, el cual está unido con la conexión de tierra del



Las líneas PROFIBUS blindadas y trenzada por pares en correspondencia con EN50170 para la red PROFIBUS/DP

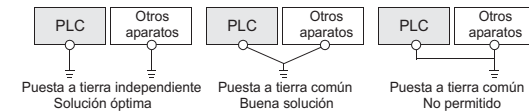
Puesta a tierra (clase D, resistencia de puesta a tierra <= 100 Ω)

### Resistencia de terminación

Cada uno de los extremos de una red PROFIBUS/DP tiene que disponer de una resistencia de terminación. Si el FX3U-32DP se encuentra al comienzo o al final de una red, entonces hay que emplear una clavija PROFIBUS con resistencia de terminación integrada, ya que el FX3U-32DP no está equipado con una resistencia de terminación.

### Puesta a tierra

- La resistencia de tierra puede ser de 100 Ω como máximo.
- El punto de conexión ha de estar tan cerca del PLC como sea posible. Los cables para la puesta a tierra tienen que ser tan cortos como sea posible.
- En la medida de lo posible, el PLC debe ponerse a tierra separadamente de otros aparatos. En caso de que no fuera posible una puesta a tierra propia, hay que llevar a cabo una puesta a tierra en conformidad con el ejemplo de la figura siguiente.



- La sección de la línea de puesta a tierra tiene que ser como mínimo de 2 mm<sup>2</sup>.

**Руководство по установке ведомого (Slave) модуля FX3U-32DP для PROFIBUS/DP**

Кат.№.: 209587 RUS, Версия А, 15112007

**Указания по безопасности**

**Только для квалифицированных специалистов**

Данное руководство по установке адресовано исключительно квалифицированным специалистам, получившим признание образование и знающим стандарты безопасности в области электротехники и техники автоматизации. Проектировать, устанавливать, вводить в эксплуатацию, обслуживать и проверять аппаратуру разрешается только квалифицированному специалисту, получившему признание образование. Вмешательства в аппаратуру и программное обеспечение нашей продукции, не описанные в этом или иных руководствах, разрешены только нашим специалистам.

**Использование по назначению**

Программируемые логические (ПЛК) MELSEC серии FX3U предназначены только для тех областей применения, которые описаны в этом руководстве по установке или нижеуказанных руководствах. Обращайте внимание на соблюдение общих условий эксплуатации, названных в руководствах. Продукция разработана, изготовлена, проверена и задокументирована с соблюдением норм безопасности. Неквалифицированные вмешательства в аппаратуру или программное обеспечение, либо несоблюдение предупреждений, содержащихся в этом руководстве или нанесенные на саму аппаратуру, могут привести к серьезным травмам или материальному ущербу. В сочетании с программируемыми контроллерами MELSEC семейства FX разрешается использовать только дополнительные приборы, рекомендуемые фирмой МИЦУБИСИ ЭЛЕКТРИК. Любое иное использование, выходящее за рамки сказанного, считается использованием не по назначению.

**Предписания, относящиеся к безопасности**

При проектировании, установке, вводе в эксплуатацию, техническом обслуживании и проверке аппаратуры должны соблюдаться предписания по технике безопасности и охране труда, относящиеся к специфическому случаю применения. В этом руководстве содержатся указания, важные для правильного и безопасного обращения с прибором. Отдельные указания имеют следующее значение:

	<b>ОПАСНО</b> Предупреждение об опасности для пользователя. Несоблюдение указанных мер предосторожности может создать угрозу для жизни или здоровья пользователя.
	<b>ВНИМАНИЕ</b> Предупреждение об опасности для аппаратуры. Несоблюдение указанных мер предосторожности может привести к серьезным повреждениям аппаратуры или иного имущества.

**Дополнительная информация**

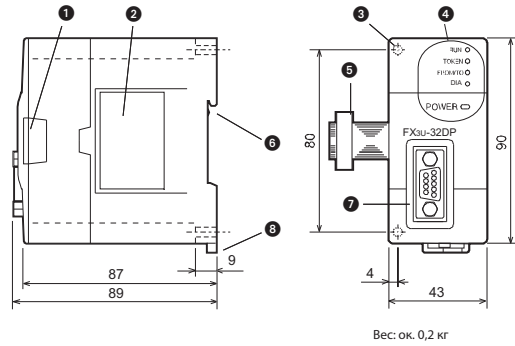
Дополнительная информация о приборах содержится в следующих руководствах:

- описание аппаратуры MELSEC серии FX3U
- руководство по программированию MELSEC семейства FX
- Руководство по эксплуатации FX3U-32DP
- Руководство по эксплуатации GX Configurator-DP (программного обеспечения для конфигурирования открытой сети PROFIBUS/DP)

Эти руководства бесплатно предоставлены в ваше распоряжении в интернете ([www.mitsubishi-automation.ru](http://www.mitsubishi-automation.ru)).

Если возникнут вопросы по установке, программированию и эксплуатации контроллеров MELSEC серии FX3U, обратитесь в ваше региональное торговое представительство или к вашему региональному торговому партнеру.

**Размеры и элементы управления**



Все размеры указаны в „мм“.

№	Описание						
1	Разъём расширения (под крышкой)						
2	Табличка данных						
3	Крепежное отверстие Два отверстия для крепежных винтов M4, если для крепления модуля не используется стандартная DIN-рейка.						
4	Светодиодный индикатор <table border="1" style="width: 100%;"> <tr> <td style="width: 50%;"> <b>RUN (зеленый):</b> Горит в режиме циклического обмена данными. Мигает, если ведущее устройство DP находится в режиме Clear или ведомое устройство DP в режиме Fail/Safe.             </td> <td style="width: 50%;"> <b>TOKEN (зеленый):</b> Горит, если связь с ведущим устройством DP установлена             </td> </tr> <tr> <td> <b>FROM/TO (зеленый):</b> Горит, если базовый модуль контроллера постоянно обращается к FX3U-32DP с помощью команд FROM или TO с интервалами макс. 200 мс.             </td> <td> <b>ERROR (красный):</b> горит, если возникла неисправность. В нормальном режиме не горит.             </td> </tr> <tr> <td> <b>POWER (зеленый):</b> горит, если модуль PROFIBUS/DP получает от программируемого контроллера постоянное напряжение питания 24 В.             </td> <td></td> </tr> </table>	<b>RUN (зеленый):</b> Горит в режиме циклического обмена данными. Мигает, если ведущее устройство DP находится в режиме Clear или ведомое устройство DP в режиме Fail/Safe.	<b>TOKEN (зеленый):</b> Горит, если связь с ведущим устройством DP установлена	<b>FROM/TO (зеленый):</b> Горит, если базовый модуль контроллера постоянно обращается к FX3U-32DP с помощью команд FROM или TO с интервалами макс. 200 мс.	<b>ERROR (красный):</b> горит, если возникла неисправность. В нормальном режиме не горит.	<b>POWER (зеленый):</b> горит, если модуль PROFIBUS/DP получает от программируемого контроллера постоянное напряжение питания 24 В.	
<b>RUN (зеленый):</b> Горит в режиме циклического обмена данными. Мигает, если ведущее устройство DP находится в режиме Clear или ведомое устройство DP в режиме Fail/Safe.	<b>TOKEN (зеленый):</b> Горит, если связь с ведущим устройством DP установлена						
<b>FROM/TO (зеленый):</b> Горит, если базовый модуль контроллера постоянно обращается к FX3U-32DP с помощью команд FROM или TO с интервалами макс. 200 мс.	<b>ERROR (красный):</b> горит, если возникла неисправность. В нормальном режиме не горит.						
<b>POWER (зеленый):</b> горит, если модуль PROFIBUS/DP получает от программируемого контроллера постоянное напряжение питания 24 В.							
5	кабель расширения						
6	Выемка для монтажа на стандартной DIN-рейке						
7	Соединение для провода PROFIBUS/DP (9-полюсное гнездо D-SUB)						
8	Монтажная серья для стандартной DIN-рейки						

**Соответствие**

Модули MELSEC серии FX3U соответствуют директивам Европейского Союза по электромагнитной совместимости и стандартам UL (UL, cUL).

**Установка и выполнение проводки**

**ОПАСНО**

Перед установкой и выполнением электропроводки отключите напряжение питания программируемого контроллера и прочие внешние напряжения.

**ВНИМАНИЕ**

- Эксплуатируйте модули только в окружающих условиях, оговоренных в описании аппаратуры серии FX3U. Модули не должны быть подвержены воздействию пыли, масляного тумана, едких или воспламеняемых газов, сильной вибрации или ударов, высоких температур и конденсата или влажности.
- При монтаже обращайте внимание на то, чтобы стружка от сверления или кусочки проводов не попали в модуль через вентиляционные прорези. Это может привести к возгоранию, выходу аппаратуры из строя или возникновению неисправностей.
- После установки удалите защитную крышку с вентиляционных прорезей модулей. Если этого не сделать, может произойти возгорание, может выйти из строя аппаратура или возникнуть неисправность.
- Не затрагивайтесь до токоведущих деталей модулей, например, клемм или разъемов.
- Надежно закрепите модули на стандартной DIN-рейке или винтами.
- Во избежание механических напряжений установите программируемый контроллер на ровном основании.
- Надежно закрепите расширительный и коммуникационный кабель на соответствующем штекере. Недостаточные соединения могут привести к функциональным сбоям.

**совместимость с ПЛК**

Модуль FX3U-32DP совместим только с базовыми модулями программируемых контроллеров MELSEC серии FX3U. Его можно установить с правой стороны базового модуля контроллера, или иного специального модуля. В одном контроллере серии FX3U можно установить до восьми специальных модулей. Дополнительная информация по установке модулей имеется в описании аппаратуры MELSEC серии FX3U.

**Монтаж**

- Модуль FX3U-32DP можно смонтировать двумя способами:
- непосредственный монтаж (например, на задней стенке распределительного шкафа)
  - стандартной DIN-рейке

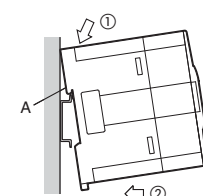
**непосредственный монтаж**

Специальные модули можно непосредственно закрепить двумя винтами M4 в крепежных отверстиях. Расстояние между крепежными отверстиями равно 80 мм. Между отдельными приборами следует оставить свободное пространство 1...2 мм. Дополнительную информацию по непосредственному монтажу вы найдете в описании аппаратуры MELSEC серии FX3U.

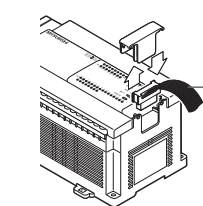
**на стандартной DIN-рейке**

Модуль FX3U-32DP можно также установить на стандартной рейке DIN46227 шириной 35 мм.

- 1 Для монтажа на стандартной DIN-рейке зацепите модуль верхней кромкой выемки за рейку ("А" на рисунке справа).
- 2 Прижмите модуль к рейке, так чтобы он зафиксировался.



- 3 Подсоедините расширительный кабель ("B" на рисунке справа) к базовому модулю контроллера, модулю расширения или иному специальному модулю. Дополнительную информацию о подсоединении вы найдете в описании аппаратуры MELSEC серии FX3U.



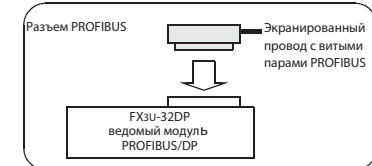
**Подключение**

**ВНИМАНИЕ**

- Не прокладывайте сигнальные провода вблизи сетевых или высоковольтных линий либо проводки, подводящей силовое напряжение. Минимальное расстояние от этой проводки равно 100 мм. Несоблюдение этого требования может привести к неисправностям и неправильному функционированию.
- Закрепите провод PROFIBUS/DP так, чтобы на штекер не действовала непосредственная тянущая сила.

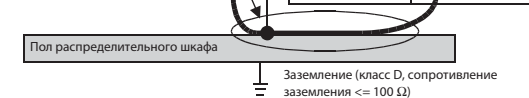
**Применимая проводка и разъемы**

Для подключения FX3U-32DP к сети PROFIBUS/DP применяйте только разъем PROFIBUS и экранированный провод с витыми парами PROFIBUS, соответствующий стандарту EN50170.



Для уменьшения помех по меньшей мере 50 мм провода PROFIBUS с витыми парами рекомендуется проложить по дну распределительного шкафа, которое тоже соединено с заземляющим выводом ПЛК

Экранированный провод с витыми парами PROFIBUS в соответствии с EN50170 для сети PROFIBUS/DP

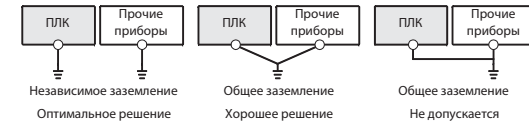


**Сопротивление нагрузки**

Каждый конец сети PROFIBUS/DP необходимо завершить сопротивлением. Если FX3U-32DP расположен в начале или конце сети, следует применять разъем PROFIBUS с встроенным сопротивлением нагрузки, так как сам модуль FX3U-32DP не оснащен встроенным сопротивлением нагрузки.

**Заземление**

- Сопротивление заземления не должно превышать 100 Ω.
- Точка соединения должна быть расположена как можно ближе к программируемому контроллеру. Заземляющий провод должен быть как можно короче.
- Программируемый контроллер следует заземлять, по возможности, независимо от других приборов. Если самостоятельное заземление не возможно, следует выполнить общее заземление в соответствии со средним примером на следующем рисунке.

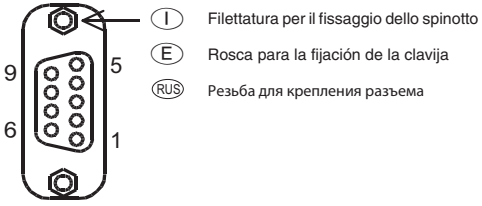


- Поперечное сечение провода заземления должно быть не меньше 2 мм<sup>2</sup>.

**I** Occupazione dell'interfaccia

**E** Ocupación de la interfaz

**RUS** Разводка интерфейса



- I** Filettatura per il fissaggio dello spinotto
- E** Rosca para la fijación de la clavija
- RUS** Резьба для крепления разъема

**I** Si prega tenere presente che per fissare il connettore all'FX3u-32DP si fa uso di una filettatura in pollici (#4-40UNC)

**E** Por favor observe que para la fijación de la clavija al FX3u-32DP se emplea una rosca no métrica (#4-40UNC).

**RUS** Учитывайте, что для крепления штекера на FX3u-32DP используется дюймовая резьба (#4-40UNC).

Pin / Pin / Контакт	Descrizione / Descripción / Описание		
3	<b>I</b>	RXD/ TXD-P	Dati di trasmissione / ricezione (+)
	<b>E</b>		Datos recibidos / enviados (+)
	<b>RUS</b>		Передаваемые/принимаемые данные (+)
4	<b>I</b>	RTS	Pronto alla trasmissione
	<b>E</b>		Listo para enviar
	<b>RUS</b>		Готовность к передаче
5	<b>I</b>	DGND	Massa dati
	<b>E</b>		Masa de datos
	<b>RUS</b>		Масса данных
6	<b>I</b>	VP	Polo più di tensione (5 V, 90 mA)
	<b>E</b>		Polo positivo de la tensión (5 V, 90 mA)
	<b>RUS</b>		Плюсовой полюс напряжения (5 В, 90 мА)
8	<b>I</b>	RXD/ TXD-N	Dati di trasmissione / ricezione (-)
	<b>E</b>		Datos recibidos / enviados (-)
	<b>RUS</b>		Передаваемые/принимаемые данные (-)
1 2 7 9	<b>I</b>		Non occupato
	<b>E</b>		Sin asignar
	<b>RUS</b>		не используется

**I** Specifiche tecniche

Dati tecnici generali

Caratteristica	Descrizione
Alimentazione di tensione	24 V / 155 mA (dall'unità base)

Dati di potenza

Caratteristica	Descrizione			
Topologia	Bus			
Tipo di modulo	Slave PROFIBUS/DP			
Dati trasferibili	<ul style="list-style-type: none"> <li>● Dati I/O ciclici</li> <li>● Dati I/O aciclici</li> <li>● Messaggi di diagnosi utente</li> <li>● Messaggi di allarme/di stato</li> </ul>			
Lunghezza dati massima di scambio	<ul style="list-style-type: none"> <li>● Scambio dati ciclico: 144 Byte</li> <li>● Scambio dati aciclico: 140 Byte</li> </ul>			
Numero di FX3u-32DP in un PLC	max. 8			
Lunghezza segmento e lunghezza bus	Velocità di trasmissione	Lunghezza segmento (lunghezza bus massima, qualora non si utilizzi alcun ripetitore)	Lunghezza bus max con uso di 3 ripetitori*	
		9,6 kBit/s		
		19,2 kBit/s	1200 m	4800 m
		93,75 kBit/s		
		187,5 kBit/s	1000 m	4000 m
		500 kBit/s	400 m	1600 m
		1,5 MBit/s	200 m	800 m
		3 MBit/s		
6 MBit/s	100 m	400 m		
12 MBit/s				
Identificativo modulo PROFIBUS	F332H			
Funzioni globali	Sono supportati SYNC, UNSYNC, FREEZE e UNFREEZE			

\* Con ogni ripetitore installato nella rete PROFIBUS, la distanza di trasmissione aumenta di misura pari alla lunghezza di un segmento.

**E** Datos técnicos

Datos técnicos generales

Característica	Descripción
Fuente de alimentación	24 V / 155 mA (de la unidad base)

Datos de potencia

Característica	Descripción			
Topología	Bus			
Tipo de módulo	Esclavo PROFIBUS/DP			
Datos transmisibles	<ul style="list-style-type: none"> <li>● Datos E/S cíclicos</li> <li>● Datos E/S acíclicos</li> <li>● Diagnósticos de usuario</li> <li>● Avisos de alarma / de estado</li> </ul>			
Longitud de datos máx. intercambiable	<ul style="list-style-type: none"> <li>● Intercambio cíclico de datos: 144 Byte</li> <li>● Intercambio de datos acíclico: 140 Byte</li> </ul>			
Número de FX3u-32DP en un PLC	máx. 8			
Longitud de segmento y longitud de bus	Velocidad de transmisión	Longitud de segmento (longitud máx. de bus cuando no se emplea ningún repeater)	Longitud de bus máx. al emplear 3 repeaters	
		9,6 kBit/s		
		19,2 kBit/s	1200 m	4800 m
		93,75 kBit/s		
		187,5 kBit/s	1000 m	4000 m
		500 kBit/s	400 m	1600 m
		1,5 MBit/s	200 m	800 m
		3 MBit/s		
6 MBit/s	100 m	400 m		
12 MBit/s				
Identificación de módulo PROFIBUS	F332H			
Funciones globales	Se soportan SYNC, UNSYNC, FREEZE y UNFREEZE			

\* Con cada repeater instalado en la red PROFIBUS/DP se aumenta la distancia de transmisión en la longitud de un segmento.

**RUS** Технические данные

Общие технические данные

Характеристика	Описание
Электропитание	24 В пост. / 155 мА (от базового блока)

Показатели

Характеристика	Описание			
Топология	Шина			
Тип модуля	ведомое устройство PROFIBUS/DP			
Передаваемые данные	<ul style="list-style-type: none"> <li>● Данные циклического ввода-вывода</li> <li>● Данные ациклического ввода-вывода</li> <li>● Пользовательская диагностика</li> <li>● Сообщения об ошибках (состоянии)</li> </ul>			
Максимальная длина данных для обмена	<ul style="list-style-type: none"> <li>● Циклический обмен данными: 144 байта</li> <li>● Ациклический обмен данными: 140 байтов</li> </ul>			
Количество модулей FX3u-32DP в одном программируемом контроллере	макс. 8			
Длина сегмента и длина шины	Скорость передачи	Длина сегмента (макс. длина шины, если повторитель не используется)	Макс. длина шины при использовании 3 повторителей*	
		9,6 кбит/с		
		19,2 кбит/с	1200 м	4800 м
		93,75 кбит/с		
		187,5 кбит/с	1000 м	4000 м
		500 кбит/с	400 м	1600 м
		1,5 Мбит/с	200 м	800 м
		3 Мбит/с		
6 Мбит/с	100 м	400 м		
12 Мбит/с				
Обозначение модуля PROFIBUS	F332H			
Глобальные функции	поддерживаются SYNC, UNSYNC, FREEZE и UNFREEZE			

\* На каждый повторитель, встроенный в сеть PROFIBUS/DP, расстояние передачи удлиняется на длину одного сегмента.



**Podręcznik instalacji modułu slave FX3U-32DP**

Nr kat.: 209587 POL, Wersja A, 15112007

**Informacje związane z bezpieczeństwem**
**Tylko dla wykwalifikowanego personelu**

Niniejszy podręcznik przeznaczony jest do użytku wyłącznie przez odpowiednio wykwalifikowanych techników elektryków, którzy doskonale znają wszystkie standardy bezpieczeństwa właściwe dla technologii automatyki.

Cała praca z opisanym sprzętem, włącznie z projektem systemu, instalacją, konfiguracją, konserwacją, serwisem i testowaniem wyposażenia, może być wykonywana wyłącznie przez wyszkolonych techników elektryków z potwierdzonymi kwalifikacjami, którzy są w pełni wprowadzeni we wszystkie standardy bezpieczeństwa i regulacje właściwe dla technologii automatyki.

**Prawidłowe używanie sprzętu**

Sterowniki programowalne PLC z serii MELSEC FX3U, przeznaczone są do zastosowań opisanych wyraźnie w tym podręczniku lub w podręcznikach wymienionych poniżej. Prosimy dokładnie stosować się do wszystkich parametrów instalacyjnych i eksploatacyjnych wymienionych w tej instrukcji. Wszystkie produkty zostały zaprojektowane, wyprodukowane, przetestowane i udokumentowane zgodnie z przepisami bezpieczeństwa. Każda modyfikacja sprzętu lub oprogramowania, albo ignorowanie podanych w tej instrukcji, lub wydrukowanych na produkcie ostrzeżeń związanych z bezpieczeństwem, może spowodować obrażenia osób albo uszkodzenie sprzętu czy innego mienia. Mogą zostać użyte tylko akcesoria i sprzęt peryferyjny, specjalnie zatwierdzone przez MITSUBISHI ELECTRIC. Każde inne użycie lub zastosowanie tych produktów uznawane jest za niewłaściwe.

**Stosowne regulacje bezpieczeństwa**

Wszystkie regulacje bezpieczeństwa zapobiegające wypadkom i właściwe dla określonych zastosowań, muszą być przestrzegane przy projektowaniu systemu, instalacji, konfiguracji, obsłudze, serwisowaniu i testowaniu tych produktów.

Specjalne ostrzeżenia, które są istotne przy właściwym i bezpiecznym używaniu produktów, zostały przedstawione poniżej:


**NIEBEZPIECZEŃSTWO:**

**Ostrzeżenia związane ze zdrowiem i obrażeniami personelu. Niebabe przestrzeganie środków ostrożności opisanych w niniejszej instrukcji, może skutkować poważnym niebezpieczeństwem utraty zdrowia i obrażeniami.**


**UWAGA:**

**Ostrzeżenia związane z uszkodzeniem sprzętu i mienia. Niebabe przestrzeganie środków ostrożności opisanych w niniejszej instrukcji, może skutkować poważnym uszkodzeniem sprzętu lub innej własności.**

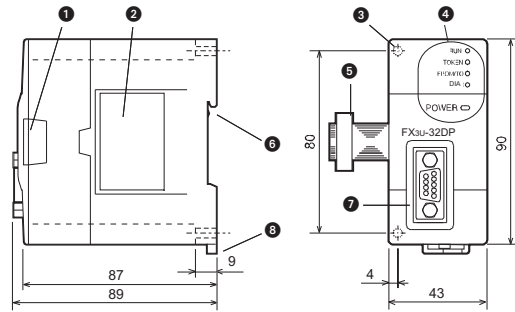
**Dodatkowa informacja**

Więcej informacji związanych z tym produktem, można znaleźć w następujących podręcznikach:

- Podręcznik użytkownika serii FX3U – opis sprzętu
- Podręcznik programowania serii FX3U
- Podręcznik użytkownika FX3U-32DP
- GX Configurator-DP – podręcznik oprogramowania systemu konfiguracji sieci otwartych

Podręczniki te dostępne są bezpłatnie poprzez Internet ([www.mitsubishi-automation.pl](http://www.mitsubishi-automation.pl)).

Jeśli powstaną jakiegokolwiek pytania związane z programowaniem i działaniem sprzętu opisanego w tym podręczniku, prosimy o skontaktowanie się z właściwym biurem sprzedaży lub działem.

**Wymiary zewnętrzne i nazwy części**


Waga: około 0,2 kg

Wszystkie wymiary podane są w "mm".

Nr	Opis					
1	Port rozszerzający (nad górną pokrywą)					
2	Tabliczka znamionowa					
3	Otwór do bezpośredniego montażu: 2 otwory o średnicy 4,5 mm (śruba montażowa: wkręt M4)					
4	Wskaźnik stanu LED <table border="1"> <tr> <td>RUN (zielona): Świeci w trybie cyklicznej wymiany danych Gdy master DP jest w trybie Clear, lub, gdy slave DP jest w stanie bezpiecznego (Fail-Safe), świeci światłem migającym.</td> </tr> <tr> <td>TOKEN (zielona): Świeci, gdy nawiązano połączenie ze stacją master DP.</td> </tr> <tr> <td>FROM/TO (zielona): Świeci w odstępach 200 ms w czasie stałego dostępu z PLC przez instrukcję FROM lub TO.</td> </tr> <tr> <td>DIA (czerwony): Świeci gdy wystąpił błąd. Nie świeci w czasie normalnej pracy.</td> </tr> <tr> <td>POWER (zielony): Świeci po poprawnym podaniu napięcia 24 V DC ze sterownika FX3U PLC.</td> </tr> </table>	RUN (zielona): Świeci w trybie cyklicznej wymiany danych Gdy master DP jest w trybie Clear, lub, gdy slave DP jest w stanie bezpiecznego (Fail-Safe), świeci światłem migającym.	TOKEN (zielona): Świeci, gdy nawiązano połączenie ze stacją master DP.	FROM/TO (zielona): Świeci w odstępach 200 ms w czasie stałego dostępu z PLC przez instrukcję FROM lub TO.	DIA (czerwony): Świeci gdy wystąpił błąd. Nie świeci w czasie normalnej pracy.	POWER (zielony): Świeci po poprawnym podaniu napięcia 24 V DC ze sterownika FX3U PLC.
RUN (zielona): Świeci w trybie cyklicznej wymiany danych Gdy master DP jest w trybie Clear, lub, gdy slave DP jest w stanie bezpiecznego (Fail-Safe), świeci światłem migającym.						
TOKEN (zielona): Świeci, gdy nawiązano połączenie ze stacją master DP.						
FROM/TO (zielona): Świeci w odstępach 200 ms w czasie stałego dostępu z PLC przez instrukcję FROM lub TO.						
DIA (czerwony): Świeci gdy wystąpił błąd. Nie świeci w czasie normalnej pracy.						
POWER (zielony): Świeci po poprawnym podaniu napięcia 24 V DC ze sterownika FX3U PLC.						
5	Kabel rozszerzający					
6	Rowek montażowy szyny DIN (szyna DIN: DIN46277)					
7	PROFIBUS/DP port (9-pin D-SUB connector, female)					
8	Zaczep montażowy do szyny DIN					

**Właściwe standardy**

Moduły z serii MELSEC FX3U spełniają normę EC (norma EMC) i wymagania UL (UL, cUL).

**Instalacja i okablowani**

**⚠ NIEBEZPIECZEŃSTWO**

Chcąc nie dopuścić do porażenia elektrycznego lub zniszczenia produktu, przed rozpoczęciem instalowania lub okablowaniem, należy na zewnątrz rozłączyć wszystkie fazy zasilające.

**⚠ UWAGA**

- Produkt powinien być używany w warunkach otoczenia zawartych w ogólnej specyfikacji, opisanych w Hardware Manual. Nie wolno używać produktu w obszarach zapylenia, oparach oleju, pyłach przewodzących, gazach żrących lub palnych, narażać na wibracje lub uderzenia, wystawiać na działanie wysokiej temperatury, pary skroplonej lub wiatru i deszczu.  
Jeśli produkt używany jest w takich miejscach, jak opisane wyżej, może spowodować porażenie elektryczne, pożar, nieprawidłowe działanie, uszkodzenie lub pogorszenie właściwości.
- Podczas wiercenia otworów pod wkręty lub przy wykonywaniu okablowania, wióry lub obcinane końcówki przewodów nie powinny dostać się do środka szczelinami wentylacyjnymi. Taki przypadek może spowodować pożar, uszkodzenie lub wadliwe działanie.
- Po zakończeniu instalacji należy upewnić się, że opaska przeciwpyłowa została usunięta z otworów wentylacyjnych PLC. Niestaranne wykonanie tych czynności może spowodować pożar, uszkodzenie i wadliwe działanie.
- Bezpośrednio nie dotykać przewodzących części produktu.
- Produkt należy zamontować bezpiecznie, stosując szynę DIN lub śruby.
- Chcąc nie dopuścić do skręcania, produkt należy zamontować na płaskim podłożu.
- Kabel rozszerzający i komunikacyjny należy bezpiecznie zamocować do określonego złącza. Uszkodzenia styku mogą spowodować niewłaściwe działanie.

**Właściwe PLC**

Moduł FX3U-32DP może być używany wyłącznie w połączeniu z jednostką centralną serii FX3U. Może zostać zamontowany z prawej strony jednostki centralnej PLC, jednostki rozszerzającej, lub innego, specjalnego modułu funkcyjnego. W jednym sterowniku PLC z serii FX3U, może pracować maksymalnie osiem specjalnych modułów funkcyjnych.

Po dalsze informacje związane z planami rozmieszczenia instalacji, odsyłamy do Hardware Manual serii FX3U.

**Montaż**

Moduł FX3U-32DP może być zamontowany na dwa różne sposoby:

- Montaż bezpośredni np. w szafie sterującej
- Montaż na szynie DIN

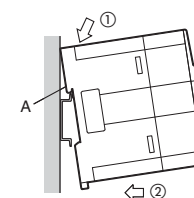
**Montaż bezpośredni**

Specjalne bloki funkcyjne mogą być montowane za pomocą dwóch śrub M4, które mocują blok przez dwa otwory do bezpośredniego montażu. Rozstaw otworów montażowych wynosi 80 mm. Niezbędna odległość pomiędzy każdą jednostką wynosi 1 do 2 mm. Po dalsze informacje związane z bezpośrednim montażem, odsyłamy również do Hardware Manual serii FX3U.

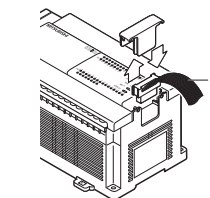
**Montaż na szynie DIN**

Moduł FX3U-32DP może być również zamontowany na szynie DIN (DIN46227, o szerokości 35 mm).

- 1 Umieścić górną krawędź rowka do montażu szyny DIN („A” na rys. z prawej) na szynie DIN.
- 2 Naciśnąć specjalny blok funkcyjny w kierunku szyny DIN.



- 3 Podłączyć kabel rozszerzający ("B" na rys. z prawej) do jednostki centralnej, rozszerzającego bloku wejściowego/ wyjściowego lub specjalnego bloku funkcyjnego. W sprawie szczegółów związanych z połączeniem kabla rozszerzającego, odsyłamy do Hardware Manual serii FX3U.

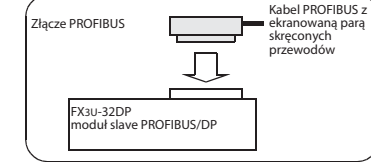

**Okablowanie**

**⚠ UWAGA**

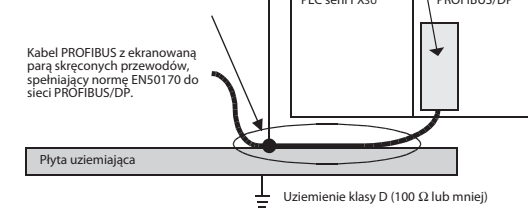
- Nie układać kabli sygnałowych blisko głównych obwodów, linii zasilających wysokiego napięcia lub linii łączących z obciążeniem. W przeciwnym wypadku możliwe są skutki w postaci zakłóceń lub indukowanych przepięć. Podczas kablowania, od powyższych obwodów należy utrzymywać bezpieczną odległość, większą niż 100 mm.
- Kabel PROFIBUS/DP należy umocować tak, żeby złącze nie było bezpośrednio obciążone.

**Właściwe kable i złącza**

Do podłączenia modułu FX3U-32DP do sieci PROFIBUS/DP, należy stosować tylko złącze PROFIBUS i zgodny z EN50170 kabel do PROFIBUS, z ekranowaną parą skręconych przewodów.



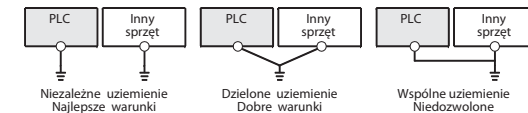
W celu zapobieżenia zakłóceniom, wzdłuż płyty uzimniającej, do której podłączone jest złącze uzimienia, należy przymocować przynajmniej 50 mm pary skręconych przewodów PROFIBUS.


**Zakończenie magistrali**

Każdy koniec sieci PROFIBUS/DP musi być zakończony rezystorem. Ponieważ moduł FX3U-32DP nie jest wyposażony we wbudowane rezystory dopasowujące, to, jeśli FX3U-32DP jest usytuowany na początku lub na końcu sieci, należy zastosować złącze PROFIBUS z wbudowanym rezystorem dopasowującym.

**Uziemienie**

- Oporność uziemienia powinna wynosić 100 Ω lub mniej.
- Punkt uzimiający należy umieścić blisko PLC. Przewody uzimiające powinny być tak krótkie, jak to jest możliwe.
- Chcąc uzyskać lepsze rezultaty, należy wykonać niezależne uziemienie. Jeśli nie wykonano niezależnego uziemienia, należy wykonać uziemienie dzielone, jak na następnym rysunku.



- Przekrój kabla uzimiającego powinien wynosić przynajmniej 2 mm<sup>2</sup>.

## Az FX3U-32DP PROFIBUS/DP slave modul üzembehelyezési leírása

Cikkszám: 209587 HUN, A Változat, 15112007

### Biztonsági tájékoztató

#### Csak szakképzett munkatársaknak

Ez az útmutató csak a megfelelően képzett és szakképesítéssel rendelkező olyan elektrotechnikai szakemberek számára készült, akik tisztában vannak az idevágó automatizálási technológia szabványaival. A leírt berendezésen végzett minden munka, ideértve a rendszer tervezését, üzembe helyezését, beállítását, karbantartását, javítását és ellenőrzését, csak képzett és megfelelő minősítéssel rendelkező elektrotechnikusok végezhetik, akik ismerik az automatizálási technológia vonatkozó biztonsági szabványait és előírásait.

#### A berendezés helyes használata

A MELSEC FX3U sorozat programozható vezérlői (PLC) kizárólag az ebben a kézikönyvben vagy az alábbiakban felsorolt kézikönyvekben leírt alkalmazásokhoz készültek. Kérjük tartsa be a kézikönyvben leírt összes beszerelési és üzemeltetési előírást. Mindegyik termék tervezése, gyártása, ellenőrzése és dokumentálása a biztonsági előírásoknak megfelelően történt. A hardver vagy a szoftver bármely módosítása vagy a kézikönyvben szereplő vagy a termékre nyomtatott biztonsági figyelmeztetések figyelmen kívül hagyása személyi sérülést vagy a berendezés és egyéb tulajdon károsodását okozhatja. Kifejezetten csak a MITSUBISHI ELECTRIC által jóváhagyott tartozékok és perifériák használata megengedett. A termékek bármely más használata vagy alkalmazása helytelennek minősül.

#### Vonatkozó biztonsági szabályozások

Minden, az Ön egyedi alkalmazására vonatkozó biztonsági és balesetvédelmi előírást be kell tartani a rendszerek tervezése, üzembe helyezése, beállítása, karbantartása, javítása és ellenőrzése során.

Ebben a kézikönyvben a termékek helyes és biztonságos használatára vonatkozó speciális figyelmeztetések világosan meg vannak jelölve az alábbiak szerint:



#### VESZÉLY:

**Személyi sérülés veszélyére vonatkozó figyelmeztetések. Az itt leírt óvintézkedések figyelmen kívül hagyása sérülést vagy súlyos egészségkárosodást okozhat.**



#### VIGYÁZAT:

**A berendezések vagy vagyontárgyak sérülésére vonatkozó figyelmeztetések. Az itt leírt óvintézkedések figyelmen kívül hagyása a károsodásához vezethet.**

#### További információk

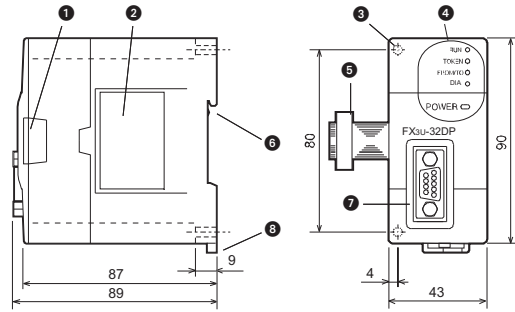
Az alábbi kézikönyvek további tájékoztatást adnak a modulokról:

- Az FX3U sorozat felhasználói kézikönyve – Hardver leírás
- Az FX3U sorozat programozási kézikönyve
- FX3U-32DP felhasználói kézikönyv
- GX Configurator-DP – Rendszerbeállítás nyílt hálózati szoftvereknél

Ezek a könyvek ingyenesen elérhetők az interneten ([www.mitsubishi-automation.hu](http://www.mitsubishi-automation.hu)).

Ha bármilyen kérdése van a kézikönyvben leírt berendezés programozásával vagy használatával kapcsolatban, kérjük vegye fel a kapcsolatot az illetékes értékesítési irodával vagy osztállyal.

### Külső méretek és az alkatrészek elnevezései



Súly: kb. 0,2 kg

A méretek milliméterben vannak megadva.

Szám	Leírás	
1	Hosszabító csatlakozó (a felső burkolat alatt)	
2	Tipustábla	
3	Közvetlen felszerelésre szolgáló rögzítőfurat: 2 db 4,5 mm átmérőjű furat (rögzítőcsavar: M4 csavar)	
4	Állapotjelző LED	<p>RUN (zöld): Világít ciklikus adatátvitel közben Villog ha a DP-Master a Clear üzemmódban vagy ha a DP-Slave Fail/Safe állapotban van</p> <p>TOKEN (zöld): Világít ha létrejött az összeköttetés a DP-Masterrel</p> <p>FROM/TO (zöld): Világít ha a PLC-ről a FROM vagy a TO utasítások formájában állandó hozzáférés történik 200 ms intervallumokon belül</p> <p>DIA (vörös): Világít hiba esetén. Szabályos működés közben nem világít.</p> <p>POWER (zöld): Világít ha egy FX3U PLC biztosítja a 24 V DC tápfeszültséget.</p>
5	Hosszabbítókábel	
6	DIN sín rögzítő horny (DIN sín: DIN46277)	
7	PROFIBUS/DP port (9-pin D-SUB csatlakozóaljzat)	
8	DIN sín rögzítő kampó	

#### Vonatkozó szabvány

A MELSEC FX3U sorozathoz tartozó modulok megfelelnek az EC irányelvnek (EMC irányelv) és az UL szabványoknak (UL, cUL).

### Felszerelés és huzalozás

**⚠ VESZÉLY**

A beszerelési vagy huzalozási munkálatok megkezdése előtt szakszerűen ellenőrizze az összes fázisát, elektromos áramütés vagy termékkárosodás megelőzése érdekében.

**⚠ VIGYÁZAT**

- A termék a hardver kézikönyvben leírt általános specifikációknak megfelelő környezetben használható. Soha ne használja a terméket porral, olajjal, füsttel, vezető porokkal, korrózió vagy gyúlékony gázokkal szennyezett helyeken, ne tegye ki rezgéseknek, ütéseknek vagy magas hőmérsékletnek, kondenzációnak vagy szélnek és esőnek. A terméknek a fent leírt környezetekben való használata áramütést, tüzet, hibás működést, károsodást vagy minőségromlást okozhat.
- Huzalozáskor vagy a csavarok furatainak fúrásakor ügyeljen arra, hogy a levágott vezetékvégek vagy forgácsok ne juthassanak a szellőzőnyílásokba. Az ilyen esetek tüzet, meghibásodást vagy hibás működést okozhatnak.
- A felszerelési munkálatok befejeztével győződjön meg róla, hogy a porvédő burkolatot eltávolította a PLC szellőzőnyílásairól. A szellőzőnyílások fedettségét, a berendezés meghibásodását vagy hibás működését idézheti elő.
- A termék vezetőképes alkatrészeihez ne érjen hozzá közvetlenül.
- Szerelje fel a terméket a DIN sínre vagy a csavarok segítségével.
- Agörbülések elkerülése érdekében a terméket sík felületre szerelje fel.
- A hosszabbítókábel és a adatátviteli kábel csatlakoztatásánál ügyeljen kell arra, hogy a kábel szilárdan illeszkedjen a csatlakozó aljzatba. Az érintkezések megszakadása hibás működést idézhet elő.

#### Alkalmazható PLC

Az FX3U-32DP modul kizárólag az FX3U sorozathoz tartozó alapegységekkel kombinálható. Egy PLC alapegység, egy bővítőegység vagy egy másik speciális funkciót végző modul jobb oldalára szerelhetők fel. Egy FX3U sorozathoz tartozó PLC-hez legfeljebb nyolc speciális funkciót végző modul csatlakoztatható. További információkat az üzembehelyezési eljárásokról az FX3U sorozat hardver kézikönyvében talál.

#### Felszerelés

Az FX3U-32DP két különböző módon szerelhető fel:

- Közvetlen rögzítés, például egy kapcsolószekrénybe
- DIN sín rögzítés

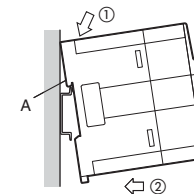
#### Közvetlen rögzítés

A speciális funkciót végző blokkok kettő M4 csavar és kettő rögzítőfurat segítségével rögzíthetők. A rögzítőfuratok egymás közötti távolsága 80 mm. Az egységek között 1-2 milliméteres rést kell hagyni. A közvetlen felszerelésről további információkat az FX3U sorozat hardver kézikönyvében találhat.

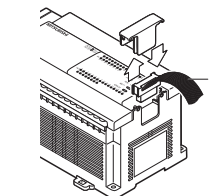
#### DIN sín rögzítés

Az FX3U-32DP modul DIN sínre (DIN46227; szélesség: 35 mm) is felszerelhető.

- 1 Helyezze rá a DIN sín rögzítő hornyot felső élét („A”) a DIN sínre.
- 2 Pattintsa rá a speciális funkciót végző blokkot a DIN sínre.



- 3 A hosszabbítókábel („B”) csatlakoztassa a központi egységhez, a bemeneti/kimeneti bővítőegységhez (bővítőblokkhoz) vagy a speciális funkciót végző blokkhoz. A hosszabbítókábel csatlakoztatásáról részletes leírást az FX3U sorozat hardver kézikönyvében talál.



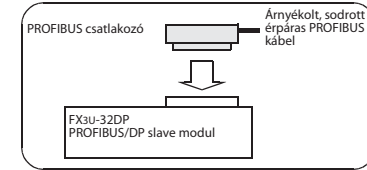
### Huzalozás

**⚠ VIGYÁZAT**

- Ne vezesse közel a jelvezetéseket a hálózati áramkörhöz, nagyfeszültségű vezetékhez vagy feszültségálló vezetékhez. Ha nem tartja magát a fenti irányelvekhez, akkor zaj vagy feszültségátlagolás alakulhat ki. Huzalozáskor hagyjon a fentiek fölött legalább 100 mm biztonsági távolságot.
- A PROFIBUS/DP kábelt úgy rögzítse, hogy a csatlakozó ne feszüljön meg.

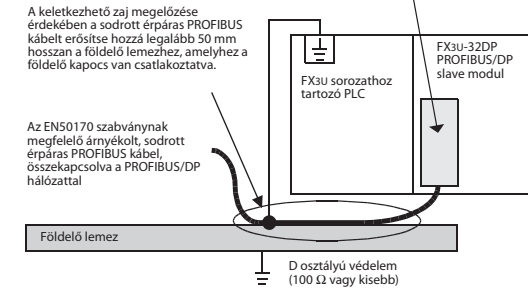
#### Alkalmazandó kábel és csatlakozó

Az FX3U-32DP csatlakoztatása egy PROFIBUS/DP hálózathoz a PROFIBUS csatlakozóval és az EN50170 szabványnak megfelelő árnyékolt, sodrott érpáras PROFIBUS kábellel végezhető el.



A keletkező zaj megelőzése érdekében a sodrott érpáras PROFIBUS kábelt erősítse hozzá legalább 50 mm hosszán a földelő lemezhez, amelyhez a földelő kápos van csatlakoztatva.

Az EN50170 szabványnak megfelelő árnyékolt, sodrott érpáras PROFIBUS kábelt összekapcsolva a PROFIBUS/DP hálózattal

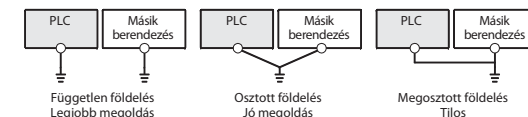


#### Buszlezárási

A PROFIBUS/DP hálózat mindkét végét le kell zárni egy-egy ellenállással. Mivel az FX3U-32DP modul nem rendelkezik beépített lezáró ellenállással, ezért akkor, amikor az FX3U-32DP egy hálózat elején vagy végén található, egy buszlezárával ellátott PROFIBUS csatlakozót kell használni.

#### Földelés

- A földelési ellenállás legyen 100 Ω vagy annál kisebb.
- A földelési pontnak közel kell lennie a PLC-hez. A földelő vezetéknek a lehető legrövidebbnek kell lennie.
- A legjobb eredmények független földeléssel érhetők el. Ha független földelésre nincs lehetőség, akkor a lenti ábrán látható módon alakítson ki „osztott földelést”.



- A földelő vezeték keresztmetszete nem lehet kisebb 2 mm<sup>2</sup>-nél.

## Návod k instalaci modulu FX3U-32DP typu Slave pro sběrnici PROFIBUS/DP

Č. zboží: 209587 CZ, Verze A, 15112007

### Bezpečnostní pokyny

#### Pouze pro osoby s elektrotechnickou kvalifikací

Tento návod k instalaci je určen výhradně pro prokazatelně vyškolené pracovníky s elektrotechnickou kvalifikací, kteří jsou obeznámeni s bezpečnostními standardy v elektrotechnice a automatizační technice. Projektování, instalaci, uvádění do provozu, údržbu a kontroly přístrojů mohou provádět pouze prokazatelně vyškolení pracovníci s elektrotechnickou kvalifikací. Zásahy do technického a programového vybavení našich výrobků, které nejsou popsány v tomto návodu nebo ostatních příručkách, mohou provádět pouze naši odborní pracovníci.

#### Použití v souladu se stanoveným určením

Programovatelné automaty (PLC) řady MELSEC FX3U jsou určeny jen pro ty oblasti použití, které jsou popsány v tomto návodu k instalaci nebo v níže uvedených příručkách. Dodržte všeobecné provozní podmínky uvedené v těchto příručkách. Popsané výrobky byly vyvinuty, vyrobeny, přezkoušeny a vybaveny dokumentací tak, aby vyhovely příslušným bezpečnostním normám. Nekvalifikované zásahy do technického nebo programového vybavení případně nedodržení varovných upozornění uvedených v této příručce nebo umístěných na přístroji může vést k těžkým škodám na zdraví osob a majetku. Ve spojení s programovatelnými automaty rodiny MELSEC FX se mohou používat pouze ty doplňkové a rozšiřující přístroje, které byly doporučeny firmou MITSUBISHI ELECTRIC. Jakákoliv jiná aplikace nebo využití jdoucí nad rámec nasazení popsaného v tomto návodu bude považováno za použití odporující stanovenému určením.

#### Předpisy vztahující se k bezpečnosti

Při projektování, instalaci, uvádění do provozu, údržbě a kontrole přístrojů je nezbytné dodržovat bezpečnostní předpisy a předpisy pro předcházení úrazům platné pro daný případ nasazení. V tomto návodu k instalaci jsou obsažena upozornění, která jsou důležitá pro správné a bezpečné zacházení s tímto výrobkem. Jednotlivá upozornění mají následující význam:

**NEBEZPEČÍ:**  
**Varování před ohrožením uživatele**  
*Zanedbání uvedených preventivních opatření může vést k ohrožení života nebo zdraví uživatele.*

**UPOZORNĚNÍ:**  
**Varování před poškozením přístrojů**  
*Zanedbání uvedených preventivních opatření může vést k značným škodám na přístroji nebo na jiných věcných hodnotách.*

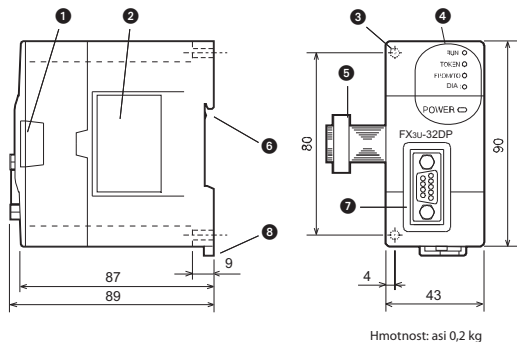
#### Další informace

- Následující návody obsahují další informace pro tyto moduly:
  - Popis technického vybavení řady MELSEC FX3U
  - Návod k programování pro rodinu zařízení MELSEC FX3U
  - Návod k obsluze modulu FX3U-32DP
  - Návod k obsluze nástroje GX konfigurátor-DP (konfigurační programové vybavení pro otevřené datové sítě PROFIBUS/DP)

Tyto příručky jsou vám bezplatně k dispozici na internetu ([www.mitsubishi-automation-cz.com](http://www.mitsubishi-automation-cz.com)).

S vašimi dotazy k instalaci, programování a provozu automatů řady MELSEC FX3U se bez váhání obračejte na příslušné prodejní místo nebo na některého z vašich distributorů.

### Rozměry a obslužné prvky



Hmotnost: asi 0,2 kg

Všechny rozměry jsou uváděny v milimetrech.

Č.	Popis
1	Rozšiřující konektor (pod krytkou)
2	Typový štítek
3	Montážní otvory Dva otvory pro šrouby M4 k upevnění modulu, když není k dispozici DIN lišta.
4	Stavové kontrolky LED
5	Rozšiřovací kabel
6	Vybrání pro montáž na DIN lištu (DIN 46277)
7	Připojovací konektor pro linku PROFIBUS/DP (9pólový konektor D-SUB, zásuvka)
8	Montážní úchyt pro DIN lištu

#### Shoda se standardy

Moduly řady MELSEC FX3U splňují směrnice EU o elektromagnetické kompatibilitě a normy UL (UL, cUL).

### Instalace a kabelové propojení

**NEBEZPEČÍ**  
**Před instalací a připojováním kabelů vypněte napájecí napětí pro PLC a ostatní externí napětí.**

**UPOZORNĚNÍ**

- Moduly provozujte pouze v prostředí, které vyhovuje podmínkám uvedeným v popisu technického vybavení řady FX3U. Moduly nesmí být vystaveny prachu, olejovému mlze, leptavým nebo hořlavým plynům, silným vibracím nebo rázům, vysokým teplotám a kondenzačním účinkům nebo vlhkosti.
- Při montáži dávejte pozor na to, aby se do modulu nedostaly přes větrací šterbiny trisky z vrtního nebo zbytky drátů. To by mohlo vyvolat požár, poruchu nebo vést k výpadkům přístroje.
- Po instalaci odstraňte protiprachové překrytí větrací mřížky modulu. Nedodržení tohoto upozornění by mohlo způsobit požár, poruchu nebo vést k výpadku přístroje.
- Nedotýkejte se žádných částí modulů pod napětím jako jsou např. připojovací svorky nebo konektorová spojení.
- Moduly spolehlivě upevněte na DIN lištu nebo pomocí šroubů.
- Jednotku PLC instalujte na rovný podklad tak, abyste zabránili namáhání prutím.
- Rozšiřovací a komunikační kabel spolehlivě upevněte do příslušného konektoru. Nespolehlivé spoje mohou způsobovat funkční poruchy.

#### Použitelné PLC

Modul FX3U-32DP se může kombinovat pouze se základními jednotkami PLC řady MELSEC FX3U. Instalace se provádí na pravé straně základní jednotky PLC, rozšiřujícího přístroje nebo jiného zvláštního modulu. V jednotce PLC řady FX3U může být instalováno až osm speciálních modulů. Další informace k instalaci modulů najdete v popisu technického vybavení řady MELSEC FX3U.

#### Montáž

Montáž FX3U-32DP je možné provést dvěma způsoby:

- Přímá montáž (např. na zadní stěnu rozvaděče)
- Montáž na DIN lištu

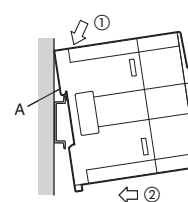
#### Přímá montáž

Speciální moduly je možné namontovat přímo pomocí dvou šroubů M 4 a montážních otvorů. Rozteč montážních otvorů činí 80 mm. Mezi jednotlivými přístroji je nutné ponechat volný prostor 1 až 2 mm. Další informace k přímé montáži najdete v popisu technického vybavení řady MELSEC FX3U.

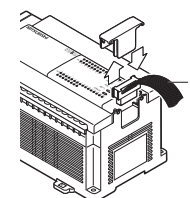
#### Montáž na DIN lištu

Modul FX3U-32DP je také možné instalovat na DIN lištu (dle DIN 46227) s šířkou 35 mm.

- 1 Modul zachyťte horní hranou vybrání pro montáž na DIN lištu („A“ na obrázku vpravo) do DIN lišty.
- 2 Modul zatlačte proti liště tak, aby správně zaskočil.



- 3 Propojte rozšiřovací kabel („B“ na obrázku vpravo) se základní jednotkou PLC, rozšiřujícím přístrojem nebo jiným speciálním modulem. Další informace k připojení najdete v popisu technického vybavení řady MELSEC FX3U



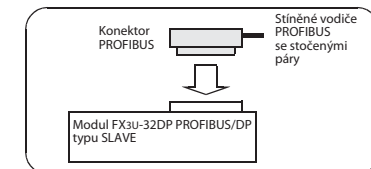
### Kabelové propojení

**UPOZORNĚNÍ**

- Signální vodiče nepokládejte v blízkosti silových nebo vysokonapěťových vodičů a vodičů připojených k zátěži. Minimální odstup od těchto vodičů činí 100 mm. Nedodržení tohoto upozornění by mohlo být příčinou poruch a vést tak chybně funkci zařízení.
- Linku PROFIBUS/DP uchyťte tak, aby konektor nebyl namáhán přímým tahem.

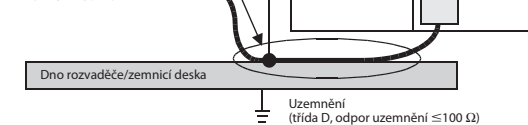
#### Doporučené vodiče a konektory

Pro připojení modulu FX3U-32DP k síti PROFIBUS/DP používejte pouze stíněné vodiče PROFIBUS se stočenými páry, které vyhovují normě EN 50170.



K omezení rušení vedte linku PROFIBUS se stočenými páry v délce alespoň 50 mm podél zemnicí desky příp. dna rozvaděče, které je spojeno s uzemňovací svorkou jednotky PLC.

Stíněné vodiče PROFIBUS se stočenými páry, které vyhovují normě EN 50170

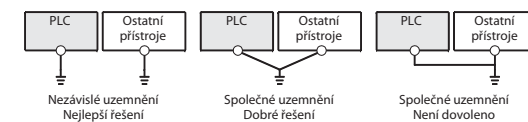


#### Zakončování odpor

Oba konce linky PROFIBUS/DP musí být zakončeny odporem dané velikosti. Pokud je modul FX3U-32DP připojen na začátek nebo na konec linky, pak je nezbytné k jeho připojení použít konektor PROFIBUS se zabudovaným zakončovacím odporem, protože FX3U-32DP není vybaven integrovaným zakončovacím odporem.

#### Zemnění

- Odpor uzemnění nesmí přesáhnout 100 Ω.
- Uzemňovací bod by měl být co nejbližší jednotky PLC. Uzemňovací vodiče mají být co nejkratší.
- Jednotka PLC se uzemňuje, pokud je to možné, nezávisle na ostatních přístrojích. Pokud není možné instalovat samostatné uzemnění, pak se společné uzemnění provede podle prostředního příkladu v následujícím obrázku.

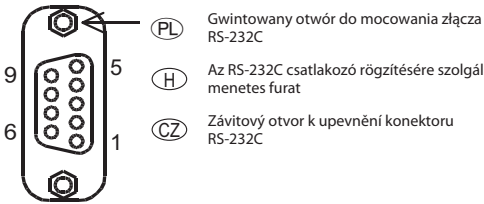


- Průřez zemního vodiče musí být minimálně 2 mm<sup>2</sup>.

**PL Rozkład końcówek**

**H Lábkiosztás**

**CZ Uspořádání vývodů**



**PL** Gwintowany otwór do mocowania złącza RS-232C

**H** Az RS-232C csatlakozó rögzítésére szolgáló menetes furat

**CZ** Závitový otvor k upevnění konektoru RS-232C

**PL** Należy zauważyć, że złącze mocowane jest do FX3U-32DP za pomocą śruby z gwintem calowym (#4-40UNC).

**H** A csatlakozót az FX3U-32DP modulhoz egy Whithwort-menettel (#4-40UNC) kell rögzíteni.

**CZ** Všimněte si, prosím, že k upevnění konektoru na modulu FX3U-32DP se používá palcový závit (#4-40UNC).

Wtyk / Láb / Kolík	Opis / Leírás / Popis
3	<b>PL</b> Odbiór/nadawanie danych (+)
	<b>H</b> Adat fogadása/küldése (+)
	<b>CZ</b> Vysílaná/přijímaná data (+)
4	<b>PL</b> Gotowość wysłania
	<b>H</b> Küldésre kész
	<b>CZ</b> Připraven k vysílání
5	<b>PL</b> Masa sygnału
	<b>H</b> Referenciapotenciál
	<b>CZ</b> Datová/signálová zem
6	<b>PL</b> Plus napięcia (5 V, 90 mA)
	<b>H</b> Pozitív feszültség (5 V, 90 mA)
	<b>CZ</b> Kladný pól napětí (5 V, 90 mA)
8	<b>PL</b> Odbiór/nadawanie danych (-)
	<b>H</b> Adat fogadása/küldése (-)
	<b>CZ</b> Vysílaná/přijímaná data (-)
1 2 7 9	<b>PL</b> Nieużywany
	<b>H</b> Használaton kívül
	<b>CZ</b> Nepoužito

**PL Dane techniczne**

**Ogólne dane techniczne**

Pozycja	Opis
Pobór prądu	145 mA (dla 24V DC z jednostki centralnej)

**Parametry eksploatacyjne**

Pozycja	Opis		
Rodzaj transmisji	Magistrala sieciowa		
Rodzaj urządzenia	PROFIBUS/DP slave		
Przesyłanie informacji	<ul style="list-style-type: none"> <li>Cykliczne dane we/wy</li> <li>Acykliczne dane we/wy</li> <li>Komunikaty diagnostyczne użytkownika</li> <li>Komunikaty alarmowe (stany)</li> </ul>		
Maksymalna długość wymienianych danych	<ul style="list-style-type: none"> <li>Cykliczne dane: 144 Byte</li> <li>Acykliczne dane: 140 Byte</li> </ul>		
Liczba modułów FX3U-32DP w jednym PLC	maks. 8		
Długość segmentu i długość magistrali	Prędkość transmisji	Długość segmentu (maks. długość magistrali bez wzmacniacza linii)	Maks. długość magistrali z 3 wzmacniaczami linii*
	9,6 kBit/s	1200 m	4800 m
	19,2 kBit/s		
	93,75 kBit/s	1000 m	4000 m
	187,5 kBit/s		
	500 kBit/s	400 m	1600 m
	1,5 MBit/s	200 m	800 m
	3 MBit/s	100 m	400 m
	6 MBit/s		
	12 MBit/s		
ID modułu PROFIBUS	F332H		
Globalne funkcje sterujące	Dostępne są funkcje SYNC, UNSYNC, FREEZE i UNFREEZE		

\* Każdy wzmacniacz linii zainstalowany w sieci PROFIBUS/DP wydłuża odległość transmisji o długość jednego segmentu.

**H Specifikációk**

**Általános specifikációk**

Tétel	Leírás
Áramfogyasztás	145 mA (az alapegységéről érkező 24 V DC tápellátás mellett)

**Teljesítmőképesség**

Tétel	Leírás		
Átvitel típusa	Busz hálózat		
Egység típusa	PROFIBUS/DP Slave		
Adatátvitel	<ul style="list-style-type: none"> <li>Ciklikus I/O adatok</li> <li>Aciklikus I/O adatok</li> <li>Felhasználói-diagnosztikai üzenetek</li> <li>Riasztó (állapotjelző) üzenetek</li> </ul>		
Kicsereált adat maximális hossza	<ul style="list-style-type: none"> <li>Ciklikus adat: 144 byte</li> <li>Aciklikus adat: 140 byte</li> </ul>		
Egy PLC-ben lehetséges FX3U-32DP modulok száma	max. 8		
Szegmenshossz és buszhossz	Átviteli sebesség	Szegmenshossz (maximális buszhossz ismétők használatával)	Maximális buszhossz 3 ismétő használatával esetén*
	9,6 kbps	1200 m	4800 m
	19,2 kbps		
	93,75 kbps	1000 m	4000 m
	187,5 kbps		
	500 kbps	400 m	1600 m
	1,5 Mbps	200 m	800 m
	3 Mbps	100 m	400 m
	6 Mbps		
	12 Mbps		
PROFIBUS modul azonosító	F332H		
Globális vezérlés	A SYNC, az UNSYNC, a FREEZE és az UNFREEZE támogatott		

\* Mindegyik felszerelt ismétővel együtt, a PROFIBUS/DP hálózathál, egy szegmens hosszával növekszik az átviteli távolság is.

**CZ Specifikace**

**Všeobecné technické údaje**

Položka	Popis
Proudová spotřeba	145 mA (@24 Vss ze základní jednotky)

**Výkonové údaje**

Položka	Popis		
Topologie	Sběrnice		
Typ modulu	PROFIBUS/DP Slave		
Přenášená data	<ul style="list-style-type: none"> <li>Cyklická v/v data</li> <li>Acyklická v/v data</li> <li>Hlášení při uživatelské diagnostice</li> <li>Poplachová/stavová hlášení</li> </ul>		
Maximální délka vyměňovaných dat	<ul style="list-style-type: none"> <li>Cyklická datová komunikace: 144 byte</li> <li>Acyklická datová komunikace: 140 Byte</li> </ul>		
Počet FX3U-32DP v jedné jednotce PLC	max. 8		
Délka segmentu a délka sběrnice	Přenosová rychlost	Délka segmentu (max. délka sběrnice bez použití opakováče)	Max. délka sběrnice s použitím 3 opakováčů*
	9,6 kbit/s	1200 m	4800 m
	19,2 kbit/s		
	93,75 kbit/s	1000 m	4000 m
	187,5 kbit/s		
	500 kbit/s	400 m	1600 m
	1,5 Mbit/s	200 m	800 m
	3 Mbit/s	100 m	400 m
	6 Mbit/s		
	12 Mbit/s		
Identifikační kód PROFIBUSu	F332H		
Globální řídicí funkce	Podporovány jsou SYNC, UNSYNC, FREEZE a UNFREEZE		

\* S každým opakováčem instalovaným v síti PROFIBUS/DP se přenosová vzdálenost prodlužuje o délku jednoho segmentu.